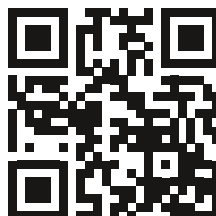


ПЛАСТИКОВЫЕ ЩИТЫ

ekfgroup.com



ПОДРОБНОСТИ
НА САЙТЕ

EKF – международный бренд электрооборудования, комплексных энергоэффективных решений по электроснабжению и автоматизации промышленных предприятий, гражданских и инфраструктурных объектов, а также программное обеспечение – умный дом EKF Connect Home и IIoT EKF Connect Industry для промышленности.

Компания ООО «Электрорешения» является представителем бренда EKF на территории России.



19 000+ позиций в ассортименте



20+ стран присутствия



Широкая складская и дистрибьюторская сеть



Высокая скорость поставки



Более 20 лет работы



Собственный центр НИОКР



Штат инженеров и свой сметно-проектный отдел

ПРОИЗВОДСТВЕННАЯ БАЗА EKF



Собственные производственные комплексы во Владимирской области – в п. Ставрово и г. Александрове, общей площадью более 27 000 м²



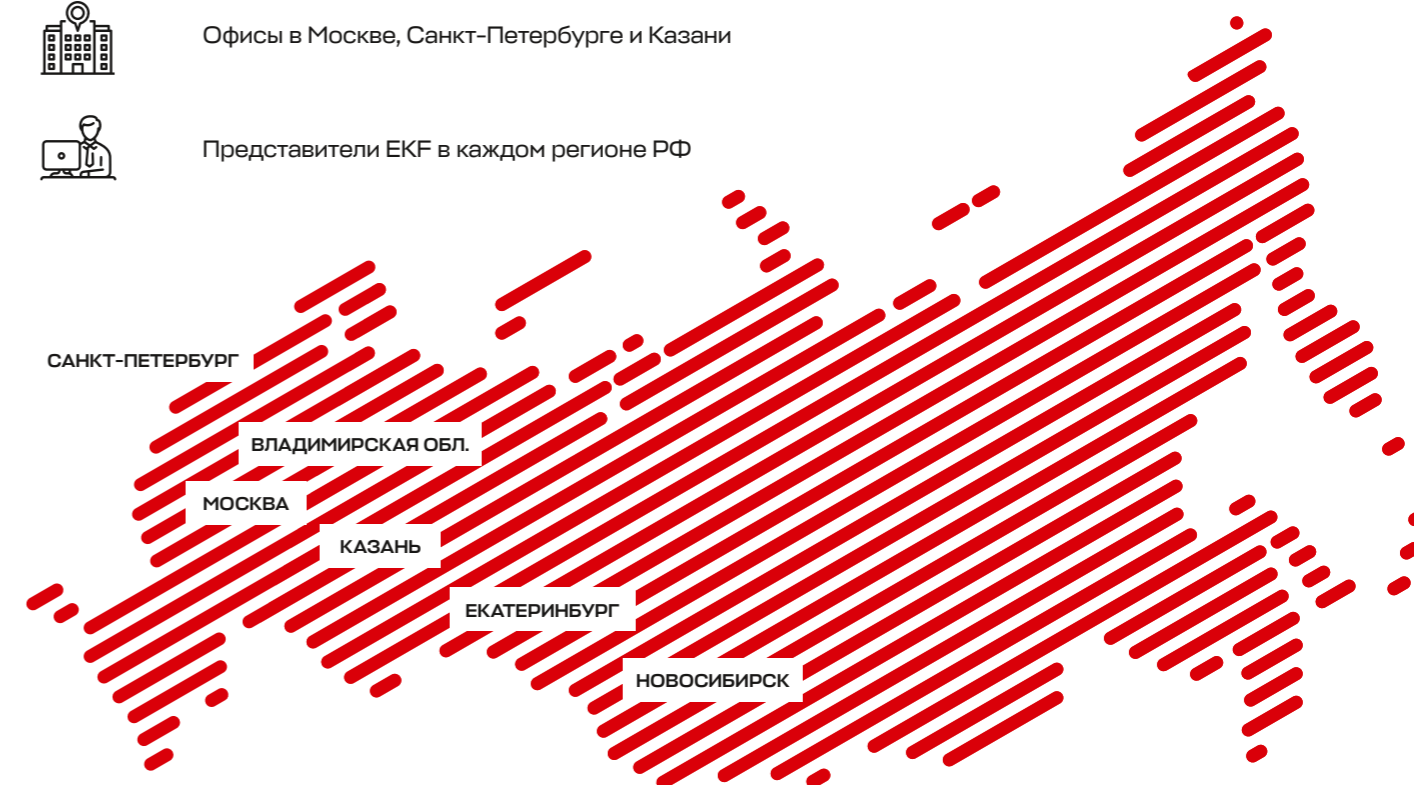
Сеть современных логистических центров класса А



Офисы в Москве, Санкт-Петербурге и Казани



Представители EKF в каждом регионе РФ



СОБСТВЕННАЯ ЛАБОРАТОРИЯ

Сертификат соответствия требованиям стандарта ГОСТ Р ISO 9001, в 2020 подтвержденный TÜV



Продукция EKF проходит тестирование в собственной лаборатории в Москве и в ведущем международном испытательном центре DEKRA



Сервисы для партнеров



ПРОЕКТИРОВАНИЕ

В нашей компании есть свой отдел инженеров-проектировщиков по кабеленесущим системам, молниезащите и заземлению, архитектурному обогреву и светотехническим расчетам. Для наших партнеров и заказчиков мы бесплатно рассчитываем и проектируем кабеленесущие системы, молниезащиту и заземление, архитектурный обогрев, производим светотехнические расчеты для любых объектов и выдаем готовые проектные решения в соответствии с действующими нормативными документами.



ОСМЕЧИВАНИЕ

Если у вас есть уже готовый проект по кабеленесущим системам, молниезащите, архитектурному обогреву, светотехнические расчеты, высылайте нам спецификацию, и мы оперативно пересчитаем смету на оборудовании EKF.



СОГЛАСОВАНИЕ

При необходимости согласовываем с заказчиком технические изменения в проекте.



ТЕХНИЧЕСКАЯ ПОДДЕРЖКА

Мы всегда открыты для своих клиентов и заказчиков, предоставляем техническую и информационную поддержку по продукту. Также у нас работает «горячая линия» 8-800-777-14-86, где можно всегда получить консультацию по кабеленесущим системам, а также оставить заявку на расчет проекта.



ВЫЕЗД НА ОБЪЕКТ

При необходимости наши инженеры и представители выезжают на объект для детальной проработки.



ОБУЧЕНИЕ

Мы регулярно проводим обучение для своих партнеров, для строительного-монтажных организаций, а так же проектных институтов. Обучаем методам расчета и монтажа, особенностям продажи кабеленесущих систем.

Содержание

Щиты распределительные пластиковые ЩРН-П, ЩРВ-П PROXIMA EKF	4
Щиты распределительные пластиковые ЩРН-П (текстура дерева) PROXIMA EKF.....	6
Корпуса модульные пластиковые КМПН PROXIMA EKF	10
Щиты распределительные пластиковые ЩРН-ПГ IP65 PROXIMA EKF.....	12
Щиты распределительные пластиковые SlimBox (ЩРН-П, ЩРВ-П) IP41 EKF	15
Щиты распределительные пластиковые Промупаковка (ЩРН-П, ЩРВ-П) IP41 EKF BASIC.....	17
Щиты распределительные встраиваемые ProfiBox IP41 EKF	19
Щиты распределительные встраиваемые пластиковые Nova IP41.....	22
Щиты распределительные пластиковые Unix65 EKF.....	30
Щиты распределительные пластиковые Unix IP41 EKF	33
Щиты учетно-распределительные навесные ЩУРН-П EKF BASIC	37
Щиты учетно-распределительные пластиковые ЩУРН-П IP55 EKF	39
Щкафы антивандальные стеклопластиковые ЩМП IP65 PROXIMA EKF.....	42
Щиты пластиковые с монтажной панелью IP65 PROXIMA EKF	45
Накладки для замков резиновые и металлические EKF	48
Знаки электробезопасности EKF.....	49
DIN-рейки EKF	53
DIN-рейки перфорированные толщиной 1 и 1,5 мм EKF.....	54
Зажимы на DIN-рейку EKF.....	55
Кронштейны для DIN-реек EKF.....	55
Окна герметичные IP67 EKF.....	56

Щиты распределительные пластиковые ЩРН-П, ЩРВ-П PROXIMA EKF



Распределительные пластиковые щиты серии ЩРН-П и ЩРВ-П PROXIMA от EKF идеально подходят для монтажа разнообразной модульной аппаратуры: автоматических выключателей, УЗО, таймеров и устройств управления. Эти электрощиты находят широкое применение в жилых, административных и торговых помещениях. Благодаря вертикальному открыванию дверцы их можно установить независимо от расположения соседних стен. Щиты выполнены из прочного и надежного пластика, что гарантирует их долговечность и безопасность.



Вертикальная дверца - монтаж независимо от положения соседних стен

Большой выбор типоразмеров и комплектаций щитов

Шины N и PE в комплекте

Выштампованные кабельные вводы

Наименование	Габариты (В × Ш × Г), мм	Габариты ниши (В × Ш × Г), мм	Максим. кол-во модулей	Шины N / PE	Количество DIN-реек	Масса нетто, кг	Артикул
Навесной							
ЩРН-П-3 IP41 PROXIMA EKF	150 × 60 × 95	-	3	-	1	0,467	pb40-n-3
ЩРН-П-4 IP41 PROXIMA EKF	200 × 112 × 95	-	4	1 шина [4 отв.]	1	0,467	pb40-n-4
ЩРН-П-6 IP41 PROXIMA EKF	200 × 148 × 95	-	6	2 шины [по 3 отв.]	1	0,497	pb40-n-6
ЩРН-П-8 IP41 PROXIMA EKF	200 × 184 × 100	-	8	2 шины [по 4 отв.]	1	0,613	pb40-n-8
ЩРН-П-10 IP41 PROXIMA EKF	200 × 222 × 100	-	10	2 шины [5 отв.]	1	0,735	pb40-n-10
ЩРН-П-12 IP41 PROXIMA EKF	200 × 256 × 100	-	12	2 шины [по 6 отв.]	1	0,760	pb40-n-12
ЩРН-П-15 IP41 PROXIMA EKF	200 × 312 × 95	-	15	2 шины [по 8 отв.]	1	0,900	pb40-n-15
ЩРН-П-18 IP41 PROXIMA EKF	200 × 362 × 100	-	18	1 шина [по 8 отв.], 1 шина [по 10 отв.]	1	1,240	pb40-n-18
ЩРН-П-24 IP41 PROXIMA EKF	327 × 256 × 100	-	24	4 шины [по 6 отв.]	2	1,490	pb40-n-24
ЩРН-П-36 IP41 PROXIMA EKF	460 × 270 × 100	-	36	2 шины [по 8 отв.], 2 шины [по 10 отв.]	3	2,140	pb40-n-36
ЩРН-П-45 IP41 PROXIMA EKF	470 × 325 × 100	-	45	2 шины [по 10 отв.], 2 шины [по 12 отв.]	3	2,200	pb40-n-45
Встраиваемый							
ЩРВ-П-3 IP41 PROXIMA EKF	150 × 60 × 95	142 × 60 × 90	3	-	1	0,226	Pb40-v-3
ЩРВ-П-4 IP41 PROXIMA EKF	220 × 112 × 95	210 × 124 × 65	4	1 шина [4 отв.]	1	0,537	pb40-v-4
ЩРВ-П-6 IP41 PROXIMA EKF	221 × 172 × 90	210 × 162 × 65	6	2 шины [по 3 отв.]	1	0,653	pb40-v-6
ЩРВ-П-8 IP41 PROXIMA EKF	221 × 208 × 90	210 × 195 × 65	8	2 шины [по 4 отв.]	1	0,730	pb40-v-8
ЩРВ-П-10 IP41 PROXIMA EKF	221 × 246 × 90	215 × 235 × 65	10	2 шины [5 отв.]	1	0,840	pb40-v-10
ЩРВ-П-12 IP41 PROXIMA EKF	221 × 278 × 100	210 × 265 × 75	12	2 шины [по 6 отв.]	1	0,930	pb40-v-12
ЩРВ-П-15 IP41 PROXIMA EKF	221 × 334 × 90	210 × 324 × 65	15	2 шины [по 8 отв.]	1	1,153	pb40-v-15
ЩРВ-П-18 IP41 PROXIMA EKF	251 × 398 × 100	233 × 375 × 75	18	1 шина [по 8 отв.], 1 шина [по 10 отв.]	1	1,500	pb40-v-18
ЩРВ-П-24 IP41 PROXIMA EKF	350 × 300 × 100	320 × 267 × 75	24	4 шины [по 6 отв.]	2	1,660	pb40-v-24
ЩРВ-П-36 IP41 PROXIMA EKF	482 × 300 × 100	450 × 270 × 75	36	2 шины [по 8 отв.], 2 шины [по 10 отв.]	3	2,400	pb40-v-36
ЩРВ-П-45 IP41 PROXIMA EKF	505 × 365 × 110	470 × 325 × 85	45	2 шины [по 10 отв.], 2 шины [по 12 отв.]	3	2,400	pb40-v-45

Технические характеристики

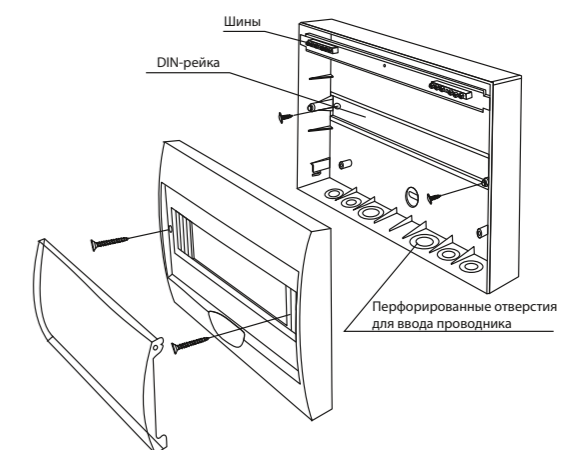
Параметры	Значения
Номинальное рабочее напряжение, В	230/400
Материал корпуса	Пластик
Степень защиты по ГОСТ 14254	IP41
Климатическое исполнение по ГОСТ 15150	УХЛ3

Типовая комплектация

1. Бокс ЩРН(в)-П PROXIMA EKF.
2. Шины N и PE.
3. DIN-рейка.

Особенности эксплуатации и монтажа

Схема монтажа боксов серии ЩРН-П и ЩРВ-П IP41



Щиты распределительные пластиковые ЩРН-П (текстура дерева) PROXIMA EKF



Распределительные пластиковые щиты ЩРН-П PROXIMA от EKF созданы для комфортной и безопасной установки модульной аппаратуры: автоматических выключателей, УЗО, таймеров и других устройств управления. Эти щиты идеально подходят для электромонтажа в жилых, административных и торговых помещениях. Удобное вертикальное открывание дверцы даёт возможность установить бокс в любом положении, независимо от близости стен. Электрощиты выполнены из долговечного и надежного ABS-пластика, обеспечивающего долгий срок службы и устойчивость к внешним воздействиям.



Покрытие корпуса – стойкая краска



Цвет совместим с кабель-каналом EKF «дерево»



Шины N и PE в комплекте



Возможность маскировки электротехнических щитов и соединений в деревянных домах

Наименование	Габариты (В × Ш × Г), мм	Макс. кол-во модулей	Шины N/PE	Количество DIN-реек	Масса нетто, кг	Артикул
ЩРН-П-4 светлое дерево IP41 PROXIMA EKF	221 × 112 × 95	4	1 шина (4 отв.)	1	0,467	pb40-n-4-light
ЩРН-П-4 темное дерево IP41 PROXIMA EKF						pb40-n-4-dark
ЩРН-П-6 светлое дерево IP41 PROXIMA EKF	200 × 148 × 95	6	2 шины (по 3 отв.)	1	0,497	pb40-n-6-light
ЩРН-П-6 темное дерево IP41 PROXIMA EKF						pb40-n-6-dark
ЩРН-П-8 светлое дерево IP41 PROXIMA EKF	200 × 184 × 95	8	2 шины (по 4 отв.)	1	0,613	pb40-n-8-light
ЩРН-П-8 темное дерево IP41 PROXIMA EKF						pb40-n-8-dark
ЩРН-П-10 светлое дерево IP41 PROXIMA EKF	200 × 222 × 95	10	1 шина (4 отв.) 1 шина (5 отв.)	1	0,735	pb40-n-10-light
ЩРН-П-10 темное дерево IP41 PROXIMA EKF						pb40-n-10-dark
ЩРН-П-12 светлое дерево IP41 PROXIMA EKF	200 × 256 × 95	12	2 шины (по 5 отв.)	1	0,76	pb40-n-12-light
ЩРН-П-12 темное дерево IP41 PROXIMA EKF						pb40-n-12-dark
ЩРН-П-18 светлое дерево IP41 PROXIMA EKF	220 × 360 × 100	18	1 шина (6 отв.) 1 шина (7 отв.)	1	1,24	pb40-n-18-light
ЩРН-П-18 темное дерево IP41 PROXIMA EKF						pb40-n-18-dark
ЩРН-П-24 светлое дерево IP41 PROXIMA EKF	328 × 270 × 100	24	4 шины (по 5 отв.)	2	1,49	pb40-n-24-light
ЩРН-П-24 темное дерево IP41 PROXIMA EKF						pb40-n-24-dark

Технические характеристики

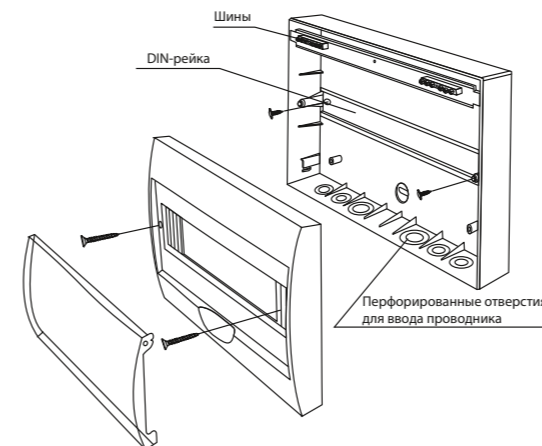
Параметры	Значения
Номинальное рабочее напряжение, В	230/400
Материал корпуса	ABS-пластик
Степень защиты по ГОСТ 14254	IP41
Климатическое исполнение по ГОСТ 15150	УХЛ3

Типовая комплектация

1. Бокс ЩРН-П (текстура дерева) PROXIMA EKF.
2. Шины N и PE.
3. DIN-рейка.

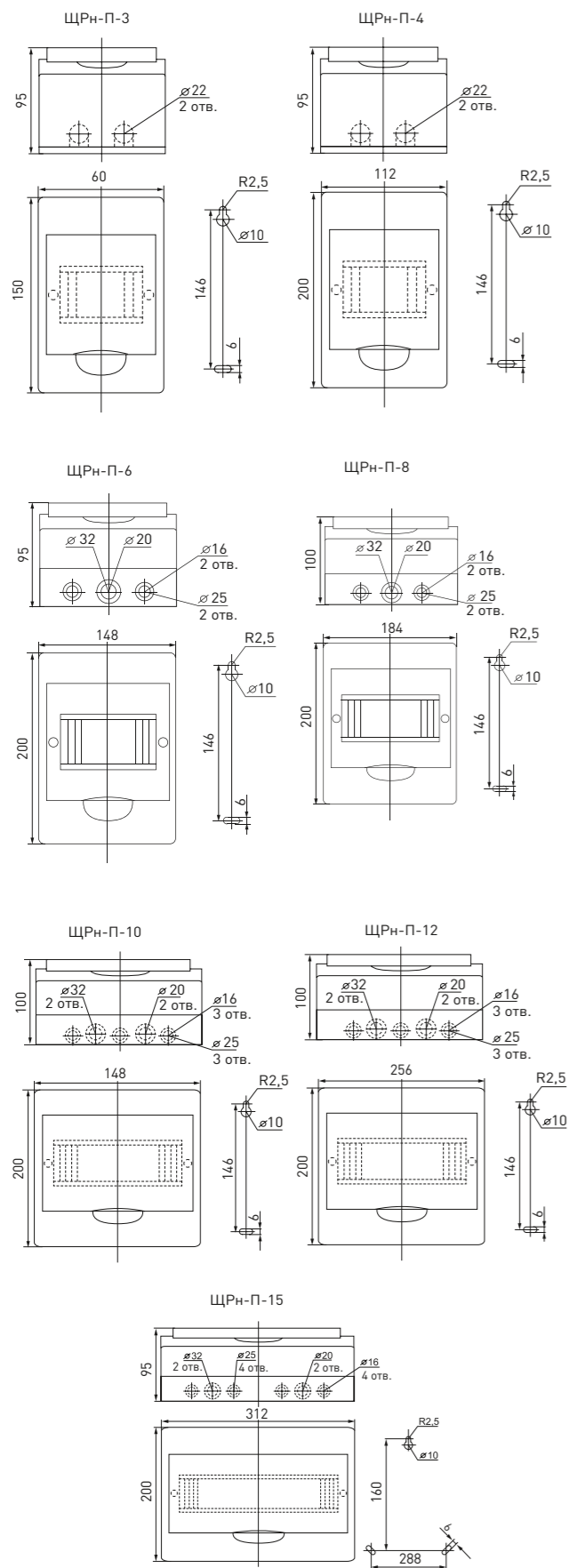
Особенности эксплуатации и монтажа

Схема монтажа боксов серии ЩРН-П IP41

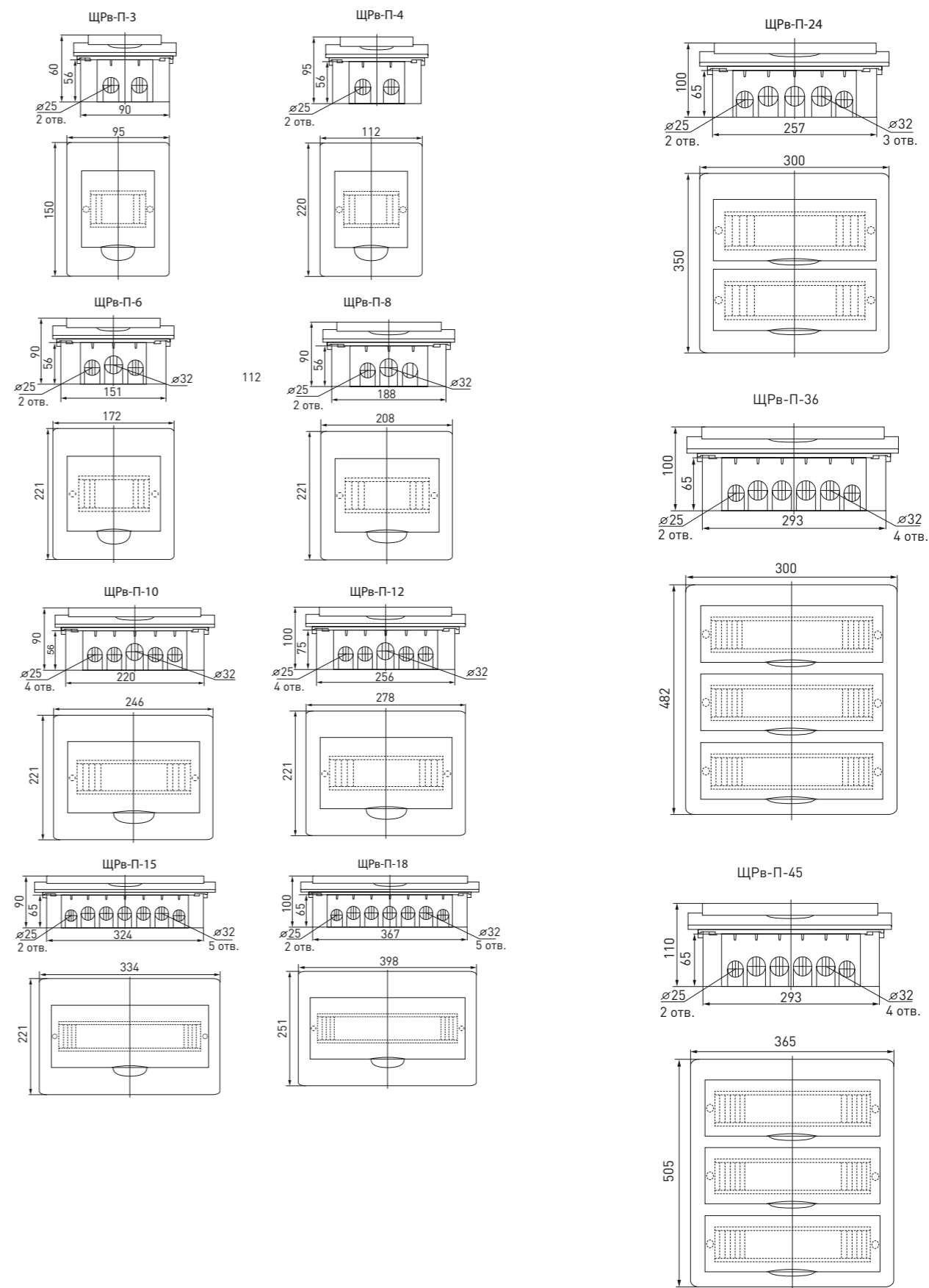


Габаритные и установочные размеры

Щиты распределительные пластиковые серии ЩРН-П (навесные)



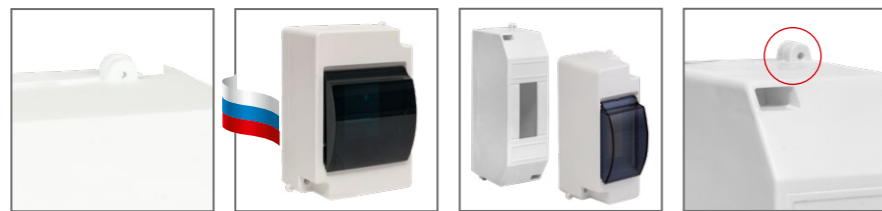
Щиты распределительные пластиковые серии ЩРВ-П (встраиваемые)



Корпуса модульные пластиковые КМПн PROXIMA EKF



Модульные пластиковые корпуса КМПн – незаменимый выбор для установки разнообразной модульной аппаратуры. Их можно встретить в офисах, жилых комплексах и различных технических помещениях хозяйственного назначения. КМПн выпускаются в двух вариантах – с крышкой (дверцей) и без неё, а их навесная установка позволяет легко интегрировать их в любую интерьерную концепцию. Дополнительным преимуществом является возможность опломбировки корпуса. Эти корпуса широко используются в сферах инфраструктурного и гражданского строительства – от торгово-офисных помещений до частных домов и гаражных кооперативов. Их основной задачей является не только удобная установка модульного оборудования, но и надёжная защита сетей от перегрузок и коротких замыканий.



Возможность опломбировки

Произведены в России

Исполнено в двух вариантах: с крышкой и без

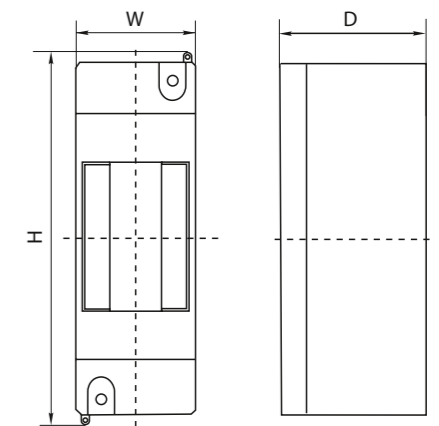
Проушины – места для опломбировки

Наименование	Макс. кол-во модулей	Количество DIN-реек	Габариты, мм			Масса нетто, кг	Артикул	
			H	W	D		КМПн	КМПн с индивидуальным штрих-кодом
Бокс КМПн 1/2 с дверцей EKF	2	1	143	57	82	0,05	-	pbm40-nk-2
Бокс КМПн 1/4 с дверцей EKF	4		143	102	82	0,08	-	pbm40-nk-4
Бокс КМПн 1/2 EKF	2		135	41	58	0,04	pbm40-n-2s	pbm40-n-2
Бокс КМПн 1/4 EKF	4		135	71	58	0,06	pbm40-n-4s	pbm40-n-4

Технические характеристики

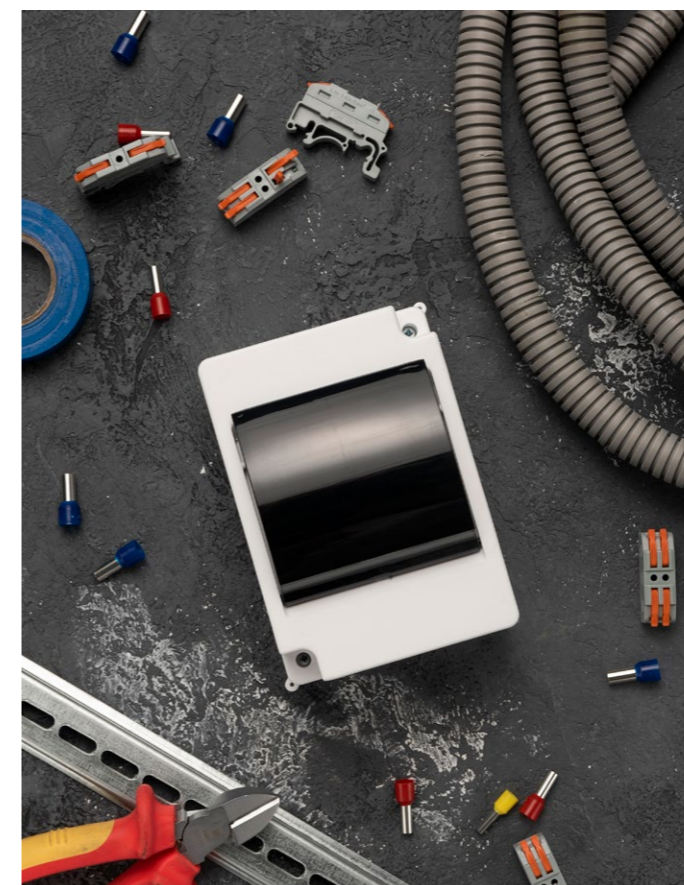
Параметры	Значения
Степень защиты по ГОСТ 14254	Без дверцы - IP 20 С дверцей - IP 30
Материал корпуса	Пластик
Климатическое исполнение по ГОСТ 15150	УХЛ3.1

Габаритные и установочные размеры



Типовая комплектация

1. Корпус КМПн PROXIMA EKF.
2. DIN-рейка пластиковая.



Щиты распределительные пластиковые ЩРН-ПГ IP65 PROXIMA EKF



Пластиковые распределительные щиты ЩРН-ПГ PROXIMA от EKF созданы для умного и безопасного распределения электроэнергии. Они надежно защищают систему от перегрузок и коротких замыканий. Внутри можно разместить разнообразное модульное оборудование, что делает их особенно гибкими в использовании. Благодаря высокой степени пыле- и влагозащиты IP65, эти щиты идеально подходят для помещений с повышенной влажностью и запыленностью, таких как гаражи, производственные цеха, подвалы, автомойки и склады. Удобное вертикальное открывание дверцы позволяет монтировать бокс в любых условиях, независимо от расположения близлежащих стен. Электрощиты изготовлены из прочного ABS-пластика, что гарантирует их долговечность и надежность.



Шины N и PE в комплекте
 Возможность опломбировки
 Выштампованные кабельные вводы
 Регулировка расстояния между DIN-рейками и по высоте*
 Съемная рама с DIN-рейками*
 Мембранные кабельные вводы*

*Для габаритов на 36 и 54 модуля.

Наименование	Габариты (В × Ш × Г), мм	Максимальное кол-во модулей	Шины N / PE	Количество DIN-реек	Масса нетто, кг	Артикул
ЩРН-ПГ-5 IP 65 PROXIMA EKF	155 × 119 × 89	5	2 шины (по 3 отв.)	1	0,375	pb65-n-pg-5
ЩРН-ПГ-8 IP 65 PROXIMA EKF	147,5 × 203 × 89	8	2 шины (по 4 отв.)		0,567	pb65-n-pg-8
ЩРН-ПГ-12 IP 65 PROXIMA EKF	198 × 254 × 106	12	2 шины (по 6 отв.)		0,800	pb65-n-pg-12
ЩРН-ПГ-18 IP 65 PROXIMA EKF	199 × 366 × 106	18	2 шины (по 4 отв.), 2 шины (по 5 отв.)	2	1,200	pb65-n-pg-18
ЩРН-ПГ-24 IP 65 PROXIMA EKF	354 × 271,5 × 109	24	4 шины (по 6 отв.)		1,600	pb65-n-pg-24
ЩРН-ПГ-36 IP 65 PROXIMA EKF	625 × 345 × 155	36	4 шины (по 9 отв.)	3	5,5	pb65-n-pg-36m
ЩРН-ПГ-54 IP 65 PROXIMA EKF	625 × 450 × 155	54	2 шины (по 13 отв.), 2 шины (по 14 отв.)	3	7	pb65-n-pg-54m

Технические характеристики

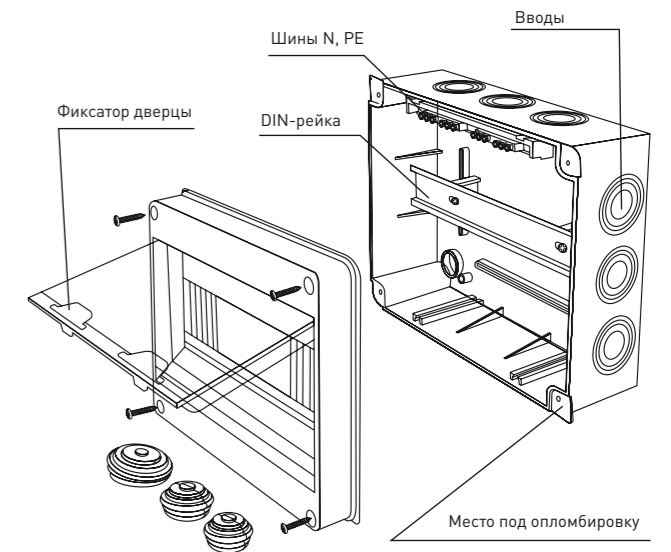
Параметры	Значения
Номинальное напряжение, В	230 / 400
Материал корпуса	ABS-пластик
Цвет корпуса	Белый
Цвет дверцы	Дымчатая
Подвод кабеля	Сверху, снизу, слева, справа
Способ установки	Навесной
Степень защиты по ГОСТ 14254	IP65
Климатическое исполнение по ГОСТ 15150	УХЛ1

Типовая комплектация

1. Корпус ЩРН-ПГ PROXIMA EKF.
2. DIN-рейка.
3. Шины N и PE.
4. Маркировочная таблица.
5. Монтажный комплект.
6. Сальники.

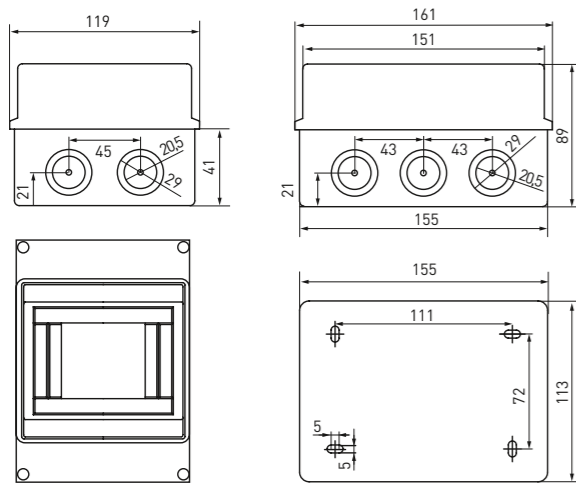
Особенности эксплуатации и монтажа

Схема монтажа боксов серии ЩРН-ПГ

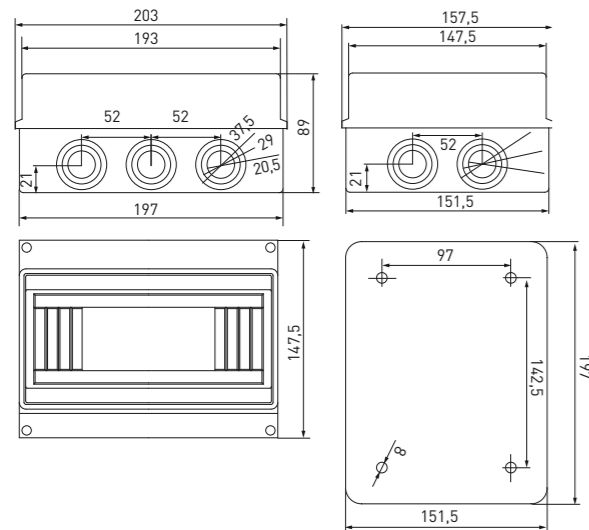


Габаритные и установочные размеры

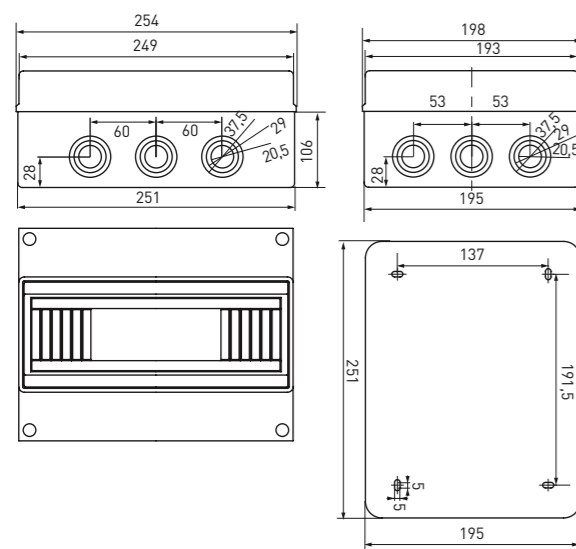
ЩРН-ПГ-5



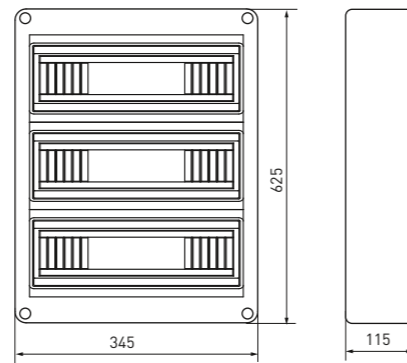
ЩРН-ПГ-8



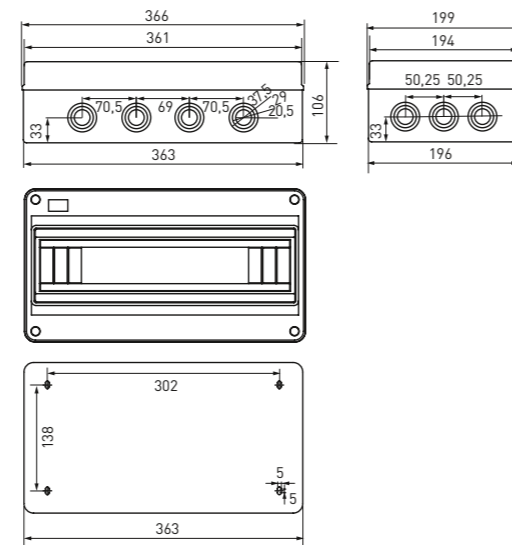
ЩРН-ПГ-12



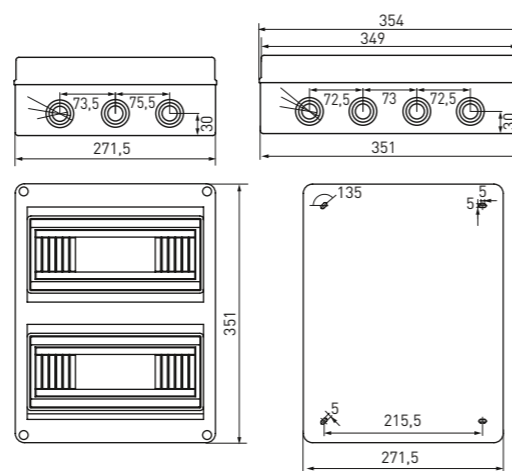
ЩРН-ПГ-36



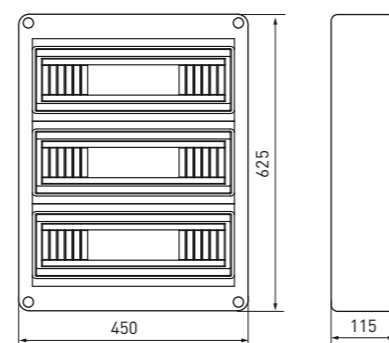
ЩРН-ПГ-18



ЩРН-ПГ-24



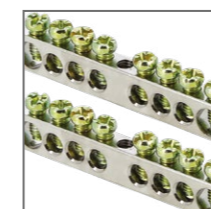
ЩРН-ПГ-54



Щиты распределительные пластиковые SlimBox (ЩРН-П, ЩРВ-П) IP41 EKF



Пластиковые распределительные щиты SlimBox предназначены для установки модульной аппаратуры – автоматов, УЗО, таймеров, счетчиков и прочего. Идеальны для электромонтажа в жилых домах, офисах и коммерческих зданиях. Эти электрощиты изготавливаются из глянцевого белого пластика, который не только прочен, но и эстетично смотрится в интерьерах. Современный дизайн дополнен затемненной полноразмерной дверцей, придающей им элегантный внешний вид. Небольшая высота корпуса навесных моделей облегчает сборку и подключение кабелей, предоставляя больше рабочего пространства для удобства монтажника.



Шины N и PE в комплекте



Встроенный уровень для точного монтажа



Разметка для подводки кабельного канала



Левое и правое открывание двери



Низкое основание щита – удобнее производить сборку



Исполнение с белой дверью

Наименование	Габариты (В × Ш × Г), мм	Габариты ниши (В × Ш × Г), мм	Макс. кол-во модулей	Кол-во DIN-реек	Масса нетто, кг	Артикул
ЩРН-П-6 "SlimBox" белая дверца IP41 EKF	198 × 156 × 94	-	6	1	0,5	sb-n-6w
ЩРН-П-6 "SlimBox" IP41 EKF						sb-n-6
ЩРН-П-10 "SlimBox" белая дверца IP41 EKF	198 × 226 × 94	-	10	1	0,67	sb-n-10w
ЩРН-П-10 "SlimBox" IP41 EKF						sb-n-10
ЩРН-П-12 "SlimBox" белая дверца IP41 EKF	197 × 261 × 94	-	12	1	0,77	sb-n-12w
ЩРН-П-12 "SlimBox" IP41 EKF						sb-n-12
ЩРН-П-15 "SlimBox" белая дверца IP41 EKF	197 × 316 × 95	-	15	1	0,97	sb-n-15w
ЩРН-П-15 "SlimBox" IP41 EKF						sb-n-15
ЩРН-П-18 "SlimBox" белая дверца IP41 EKF	197 × 369 × 95	-	18	1	1,09	sb-n-18w
ЩРН-П-18 "SlimBox" IP41 EKF						sb-n-18
ЩРН-П-24 "SlimBox" белая дверца IP41 EKF	335 × 261 × 97	-	24	2	1,23	sb-n-24w
ЩРН-П-24 "SlimBox" IP41 EKF						sb-n-24
ЩРВ-П-12 "SlimBox" белая дверца IP41 EKF	230 × 285 × 95	Мин: 205 × 267 × 72 Макс: 225 × 280 × 72+	12	1	0,83	sb-v-12w
ЩРВ-П-12 "SlimBox" IP41 EKF						sb-v-12
ЩРВ-П-18 "SlimBox" белая дверца IP41 EKF	230 × 395 × 100	Мин: 214 × 377 × 78 Макс: 225 × 390 × 80+	18	1	1,12	sb-v-18w
ЩРВ-П-18 "SlimBox" IP41 EKF						sb-v-18
ЩРВ-П-24 "SlimBox" белая дверца IP41 EKF	366 × 295 × 100	Мин: 350 × 272 × 80 Макс: 360 × 290 × 80+	24	2	1,24	sb-v-24w
ЩРВ-П-24 "SlimBox" IP41 EKF						sb-v-24

Технические характеристики

Параметры	Значения
Номинальное рабочее напряжение, В	230 / 400
Номинальный ток, А	125
Материал корпуса	Пластик
Степень защиты по ГОСТ 14254	IP41
Климатическое исполнение по ГОСТ 15150	УХЛ3

Типовая комплектация

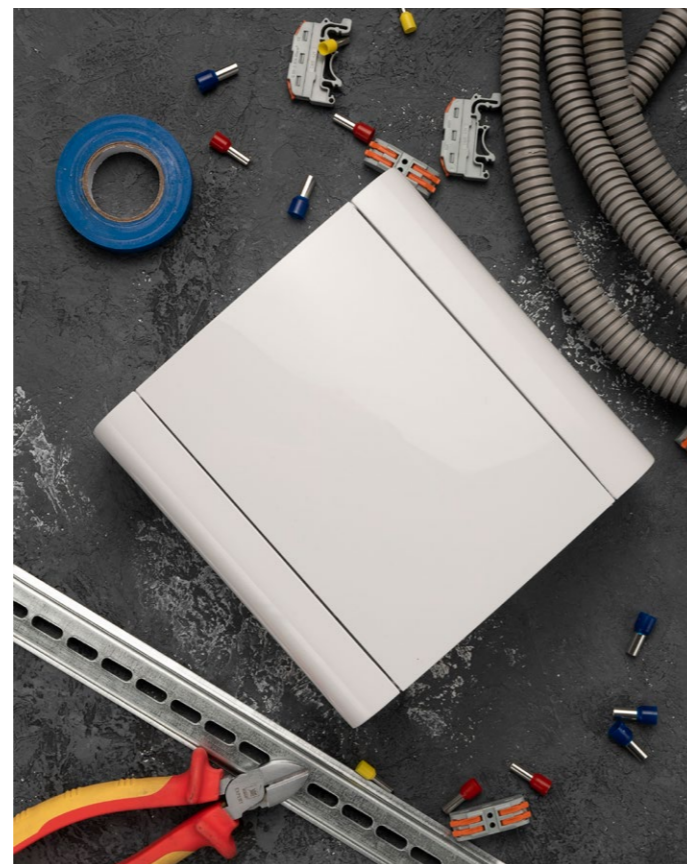
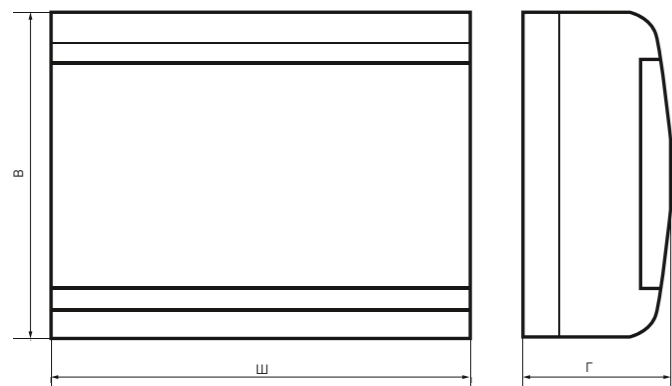
1. Паспорт – 1 шт.
2. Щит пластиковый в сборе – 1 шт.
3. DIN-рейка – 1 шт.*
4. Шинная планка – 1 шт.*
5. Комплект шин N / PE – 1 шт.
6. Пузырьковый уровень – 1 шт.
7. Наклейка модульная – 1 шт.
8. Комплект метизов для монтажа (кроме ЩРВ) – 1 шт.

*Артикулы sb-n-24 и sb-v-24 имеют 2 шт.

Особенности эксплуатации и монтажа

1. Монтаж и подключение электрощитов должны выполняться квалифицированным электротехническим персоналом.
2. Диапазон рабочих температур: от -25 до + 50 °С.
3. Электрощиты должны эксплуатироваться только во взрывоопасных средах, не содержащих токопроводящей пыли и химически активных веществ.
4. Электрощиты оборудованы защитной оперативной панелью, предотвращающей свободный доступ к токоведущим частям.
5. Лицевая панель щита является реверсивной, что дает возможность изменять направление открывания дверцы слева направо или справа налево.
6. Основание щита имеет разметку в виде квадратов для разводки и подводки кабельного канала. Шаг разметки – 5 мм.

Габаритные и установочные размеры



Щиты распределительные пластиковые Промупаковка (ЩРН-П, ЩРВ-П) IP41 EKF BASIC



Распределительные пластиковые щиты созданы для установки различной модульной аппаратуры: автоматических выключателей, УЗО, таймеров, счетчиков электроэнергии и прочего оборудования. Идеально подходят для электромонтажа в жилых, административных и торговых помещениях. Эти щиты изготовлены из высокопрочного пластика тепло-белого оттенка и оснащены стильной затемненной дверцей, что позволяет им гармонично вписываться в интерьер как жилых, так и офисно-торговых пространств. Навесные модели имеют компактное корпусное основание, обеспечивающее удобство сборки и подключения проводов благодаря большому свободному пространству для электромонтажника.

Для удобства транспортировки щиты поставляются в транспортных коробках. Каждый щит упакован индивидуально в пакет с наклейкой и штрихкодом, что гарантирует его сохранность и упрощает складскую обработку.



Разметка для подводки кабельного канала

Левое и правое открывание двери

Низкое основание щита – удобнее производить сборку

Современный внешний вид

Исполнение с белой дверью

Наименование	Габариты (В × Ш × Г), мм	Габариты ниши (В × Ш × Г), мм	Макс. кол-во модулей	Кол-во DIN-реек	Масса нетто, кг	Артикул
ЩРН-П-6 (пром. упаковка) белая дверца IP41 EKF Basic	198 × 156 × 94	-	6	1	0,41	pb-n-6w-bas
ЩРН-П-6 (пром. упаковка) IP41 EKF Basic						pb-n-6-bas
ЩРН-П-10 (пром. упаковка) белая дверца IP41 EKF Basic	198 × 226 × 94	-	10	1	0,54	pb-n-10w-bas
ЩРН-П-10 (пром. упаковка) IP41 EKF Basic						pb-n-10-bas
ЩРН-П-12 (пром. упаковка) белая дверца IP41 EKF Basic	197 × 261 × 94	-	12	1	0,64	pb-n-12w-bas
ЩРН-П-12 (пром. упаковка) IP41 EKF Basic						pb-n-12-bas
ЩРН-П-15 (пром. упаковка) белая дверца IP41 EKF Basic	197 × 316 × 95	-	15	1	0,77	pb-n-15w-bas
ЩРН-П-15 (пром. упаковка) IP41 EKF Basic						pb-n-15-bas
ЩРН-П-18 (пром. упаковка) белая дверца IP41 EKF Basic	197 × 369 × 95	-	18	1	0,86	pb-n-18w-bas
ЩРН-П-18 (пром. упаковка) IP41 EKF Basic						pb-n-18-bas
ЩРН-П-24 (пром. упаковка) белая дверца IP41 EKF Basic	335 × 261 × 97	-	24	2	1	pb-n-24w-bas
ЩРН-П-24 (пром. упаковка) IP41 EKF Basic						pb-n-24-bas
ЩРВ-П-12 (пром. упаковка) белая дверца IP41 EKF Basic	230 × 285 × 95	Мин: 205 × 267 × 72 Макс: 225 × 280 × 72+	12	1	0,67	pb-v-12w-bas
ЩРВ-П-12 (пром. упаковка) IP41 EKF Basic		pb-v-12-bas				
ЩРВ-П-18 (пром. упаковка) белая дверца IP41 EKF Basic	230 × 395 × 100	Мин: 214 × 377 × 78 Макс: 225 × 390 × 80+	18	1	0,9	pb-v-18w-bas
ЩРВ-П-18 (пром. упаковка) IP41 EKF Basic		pb-v-18-bas				
ЩРВ-П-24 (пром. упаковка) белая дверца IP41 EKF Basic	366 × 295 × 100	Мин: 350 × 272 × 80 Макс: 360 × 290 × 80+	24	2	1	pb-v-24w-bas
ЩРВ-П-24 (пром. упаковка) IP41 EKF Basic		pb-v-24-bas				

Технические характеристики

Параметры	Значения
Номинальное рабочее напряжение, В	230 / 400
Номинальный ток, А	125
Материал корпуса	Пластик
Степень защиты по ГОСТ 14254	IP41
Климатическое исполнение по ГОСТ 15150	УХЛ3

Типовая комплектация

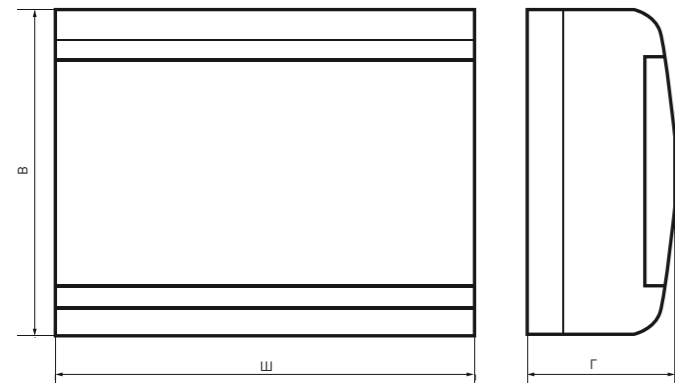
- Щит пластиковый в сборе.
 - DIN-рейка – 1 шт.*
 - Шинная планка – 1 шт.*
- * Арт. pb-n-24 и pb-v-24 имеют 2 шт.

Особенности эксплуатации и монтажа

- Монтаж и подключение электрощитов должны выполняться квалифицированным электротехническим персоналом.
- Диапазон рабочих температур: от -25 до +50 °С.
- Электрощиты должны эксплуатироваться только во взрывоопасных средах, не содержащих токопроводящей пыли и химически активных веществ.
- Электрощиты оборудованы защитной оперативной панелью, предотвращающей свободный доступ к токоведущим частям.
- Лицевая панель щита является реверсивной, что дает возможность изменять направление открывания дверцы слева направо или справа налево.
- Основание щита имеет разметку в виде квадратов для разливки и подводки кабельного канала. Шаг разметки – 5 мм.



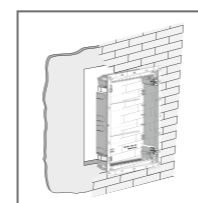
Габаритные и установочные размеры



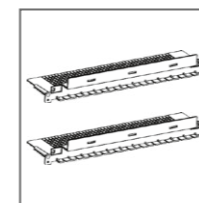
Щиты распределительные встраиваемые ProfiBox IP41 EKF



Пластиковые корпуса серии ProfiBox – это воплощение многофункциональности и стиля. Они идеально подходят как для силовых, так и для слаботочных щитов. Модульное оборудование без усилий крепится на DIN-рейки, а на монтажные платы удобно размещаются антенные разветвители, роутеры, патч-панели и прочее слаботочное оборудование. Щиты ProfiBox легко объединяются в высоту и ширину, что позволяет создать комплексные решения с единым современным дизайном как для силовых, так и для слаботочных систем. Эти щиты станут надежным выбором для электромонтажа в жилых домах, административных зданиях и торговых центрах. Изящный и лаконичный дизайн ProfiBox идеально вписывается в современные интерьеры. Плоская рамка дверцы и минимальное выступание из стены обеспечивают эстетичный вид, а увеличенное внутреннее пространство делает процесс установки удобным и комфортным. Щиты ProfiBox без труда монтируются в бетонные, кирпичные стены и даже гипсокартонные конструкции, подчеркивая их универсальность и практичность.



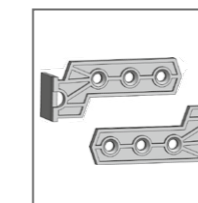
Монтаж в твердые и полые стены



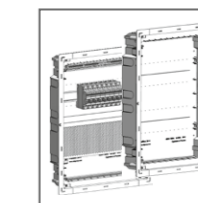
Съемные кабельные фланцы



Много пространства внутри щита



Монтажные пластины



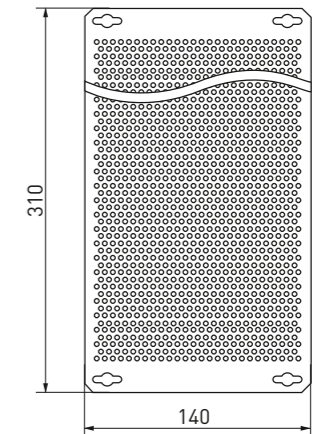
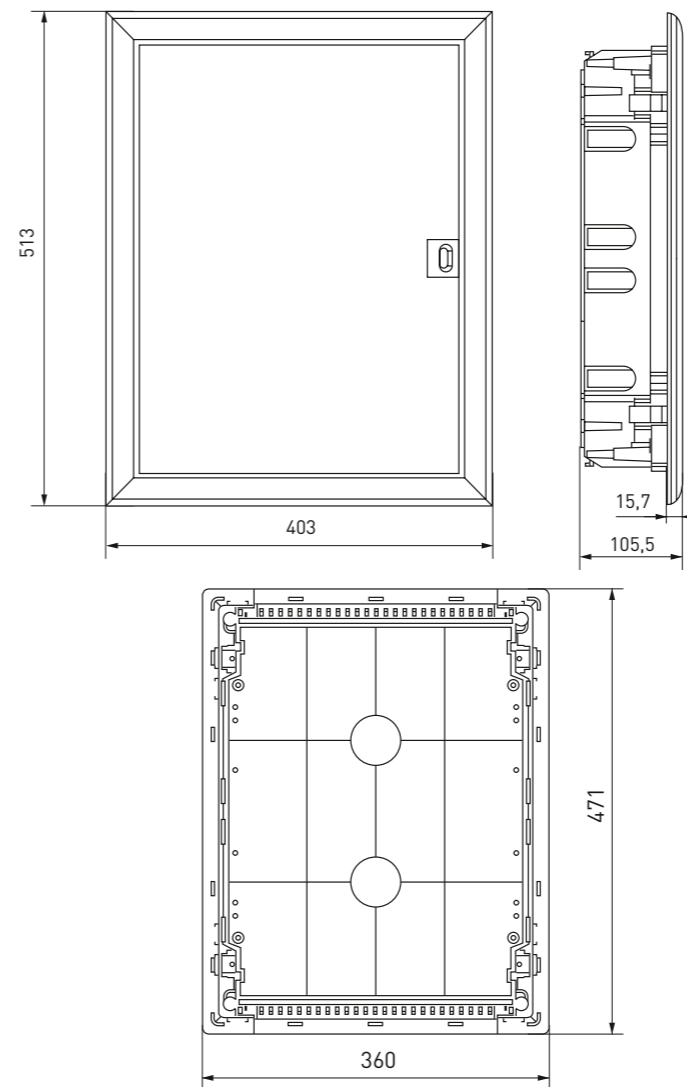
Силовой, слаботочный и комбинированный щит



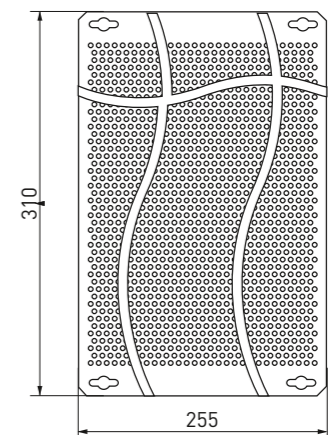
Перенавешиваемая дверь и рамка

Изображение	Наименование	Масса нетто, кг	Артикул
	Щит слаботочный встраиваемый ProfiBox IP41 EKF	2,3	profibox-m-24+4
	Щит распределительный встраиваемый ProfiBox 24+4 модуля IP41 EKF	2,5	profibox-24+4
	Комплект монтажа в полые стены для ProfiBox	0,07	profibox-mk
	Монтажная плата перфорированная для ProfiBox большая	0,63	profibox-mp-l
	Монтажная плата перфорированная для ProfiBox малая	0,36	profibox-mp-s
	Перегородка отсеков для ProfiBox	0,29	profibox-s

Габаритные и установочные размеры



Монтажная плата малая



Монтажная плата большая



Перегородка отсеков

Технические характеристики

Корпуса	profibox-24+4		profibox-m-24+4	
	Электрический щит	Слаботочный щит	Электрический щит	Слаботочный щит
Тип корпуса	Электрический щит	Слаботочный щит		
Номинальное напряжение, В	230 / 400			
Номинальный ток, А	125			
Макс. количество модулей	28			-
Материал корпуса	Пластик			
Цвет корпуса	Белый			
Способ установки	Встраиваемый			
Масса нетто, кг	2,5		2,3	
Степень защиты по ГОСТ 14254	IP41		IP41	
Климатическое исполнение по ГОСТ 15150	УХЛ3		УХЛ3	
Размер ниши (В × Ш × Г)	452 × 341 × 95			

Типовая комплектация

profibox-24+4

1. Паспорт-инструкция по эксплуатации - 1 шт.
2. Корпус пластиковый - 1 шт.
3. Заглушки пластрона - 2 шт.
4. DIN-рейки - 1 комплект
5. Шинный кожух - 2 шт.
6. Шины N / PE - 2 шт. на 16 отв.
7. Монтажные пластины - 1 комплект
8. Модульные наклейки - 1 комплект
9. Метизы для кабельных фланцев - 4 шт.

profibox-m-24+4

1. Паспорт-инструкция по эксплуатации - 1 шт.
2. Корпус пластиковый - 1 шт.
3. Монтажная плата [255 × 310 мм] - 1 шт.
4. Монтажные пластины - 1 комплект
5. Метизы для кабельных фланцев - 4 шт.



Щиты распределительные встраиваемые пластиковые Nova IP41



Пластиковые корпуса серии Nova идеально подходят для создания силовых, слаботочных и комбинированных щитов. Благодаря удобной установке модульного оборудования на DIN-рейки, а также возможностью размещать антенные разветвители, Wi-Fi-роутеры и патч-панели на монтажные платы, эти корпуса становятся незаменимыми для различных задач.

Независимо от того, требуется ли монтировать щит в бетонную, кирпичную стену или гипсокартон – Nova справится с любой задачей. Для еще большего удобства можно подобрать двери нужного размера и материала: пластик, металл или металл с перфорацией – выбор за вами!



Шасси с DIN-рейками уже в сборе Гребенка для фиксации входящих кабелей Розетка в комплекте в комбинированном исполнении Кабельные фланцы Регулировка глубины установки двери

Изображение	Наименование	Габариты (В × Ш × Г), мм	Габариты ниши (В × Ш × Г), мм	Артикул
Двери				
	Дверь металлическая для щита Nova 1 габарит IP41 EKF	317 × 346 × 7	-	nv-door-m-1
	Дверь металлическая для щита Nova 2 габарит IP41 EKF	442 × 346 × 7	-	nv-door-m-2
	Дверь металлическая для щита Nova 3 габарит IP41 EKF	592 × 346 × 7	-	nv-door-m-3
	Дверь металлическая для щита Nova 4 габарит IP41 EKF	717 × 346 × 7	-	nv-door-m-4
	Дверь металлическая для щита Nova 5 габарит IP41 EKF	842 × 346 × 7	-	nv-door-m-5
	Дверь металлическая с перфорацией для щита Nova 2 габарит IP41 EKF	442 × 346 × 7	-	nv-door-pm-2
	Дверь металлическая с перфорацией для щита Nova 3 габарит IP41 EKF	592 × 346 × 7	-	nv-door-pm-3
	Дверь металлическая с перфорацией для щита Nova 4 габарит IP41 EKF	717 × 346 × 7	-	nv-door-pm-4
	Дверь металлическая с перфорацией для щита Nova 5 габарит IP41 EKF	842 × 346 × 7	-	nv-door-pm-5
	Дверь пластиковая для щита Nova 1 габарит IP41 EKF	317 × 346 × 7	-	nv-door-p-1
	Дверь пластиковая для щита Nova 2 габарит IP41 EKF	442 × 346 × 7	-	nv-door-p-2
	Дверь пластиковая для щита Nova 3 габарит IP41 EKF	592 × 346 × 7	-	nv-door-p-3
	Дверь пластиковая для щита Nova 4 габарит IP41 EKF	717 × 346 × 7	-	nv-door-p-4
Основания				
	Основание силового щита Nova (с DIN-рейками) 12 модулей IP41 EKF	317 × 346 × 92	272 × 311 × 90	nv-pbase-12
	Основание силового щита Nova (с DIN-рейками) 24 модулей IP41 EKF	442 × 346 × 92	401 × 311 × 90	nv-pbase-24
	Основание силового щита Nova (с DIN-рейками) 36 модулей IP41 EKF	592 × 346 × 92	555 × 311 × 90	nv-pbase-36
	Основание силового щита Nova (с DIN-рейками) 48 модулей IP41 EKF	717 × 346 × 92	677 × 311 × 90	nv-pbase-48
	Основание силового щита Nova (с DIN-рейками) 60 модулей IP41 EKF	842 × 346 × 92	799 × 311 × 90	nv-pbase-60
	Основание слаботочного щита Nova (с монтажными платами) 2 габарит IP41 EKF	442 × 346 × 92	401 × 311 × 90	nv-mbase-2
	Основание слаботочного щита Nova (с монтажными платами) 3 габарит IP41 EKF	592 × 346 × 92	555 × 311 × 90	nv-mbase-3
	Основание слаботочного щита Nova (с монтажными платами) 4 габарит IP41 EKF	717 × 346 × 92	677 × 311 × 90	nv-mbase-4
	Основание слаботочного щита Nova (с монтажными платами) 5 габарит IP41 EKF	842 × 346 × 92	799 × 311 × 90	nv-mbase-5
	Основание комбинир. щита Nova (1 DIN-рейка + 2 монтажные платы) 3 габарит IP41 EKF	592 × 346 × 92	555 × 311 × 90	nv-cbase-1+2
	Основание комбинир. щита Nova (2 DIN-рейки + 2 монтажные платы) 4 габарит IP41 EKF	717 × 346 × 92	677 × 311 × 90	nv-cbase-2+2
	Основание комбинир. щита Nova (2 DIN-рейки + 3 монтажные платы) 5 габарит IP41 EKF	842 × 346 × 92	799 × 311 × 90	nv-cbase-2+3
	Основание комбинир. щита Nova (3 DIN-рейки + 1 монтажная плата) 5 габарит IP41 EKF	842 × 346 × 92	799 × 311 × 90	nv-cbase-3+1

Изображение	Наименование	Габариты (В × Ш × Г), мм	Габариты ниши (В × Ш × Г), мм	Артикул
Аксессуары				
	Держатель Wi-Fi роутера Nova EKF	-	-	nv-h-wifi
	Держатель для двойной розетки Nova EKF	-	-	nv-h-socket
	Заглушка пластрона на 12 модулей для щита Nova EKF	-	-	nv-cover
	Замок с ключом металлический для щита Nova EKF	-	-	nv-lock
	Комплект для вертикального соединения для щитов Nova EKF	-	-	nv-vertic
	Комплект для горизонтального соединения для щитов Nova EKF	-	-	nv-horiz
	Модульная розетка 16 А Nova EKF	-	-	nv-socket
	Патч-панель для 12 модулей RJ45 Nova EKF	-	-	nv-pp12
	Держатель для установки шин N/PE (без шин) для щитов "Nova" EKF	-	-	nv-bh-1
	Держатель двойной для установки шин N/PE (без шин) для щитов "Nova" EKF	-	-	nv-bh-2
	Кожух для навесного монтажа щита "Nova" 1 Габарит EKF	320 × 342 × 93	-	nv-cover-1
	Кожух для навесного монтажа щита "Nova" 2 Габарит EKF	445 × 342 × 93	-	nv-cover-2
	Кожух для навесного монтажа щита "Nova" 3 Габарит EKF	595 × 342 × 93	-	nv-cover-3
	Кожух для навесного монтажа щита "Nova" 4 Габарит EKF	720 × 342 × 93	-	nv-cover-4
	Кожух для навесного монтажа щита "Nova" 5 Габарит EKF	845 × 342 × 93	-	nv-cover-5

Изображение	Наименование	Габариты (В × Ш × Г), мм	Габариты ниши (В × Ш × Г), мм	Артикул
Щиты в сборе				
	Встраиваемый силовой щит "Nova" 12 модулей с пластиковой дверью IP41 EKF	325 × 354 × 95	272 × 311 × 90	nv-pb-pd-1
	Встраиваемый силовой щит "Nova" 24 модулей с пластиковой дверью IP41 EKF	457 × 354 × 95	401 × 311 × 90	nv-pb-pd-2
	Встраиваемый силовой щит "Nova" 36 модулей с пластиковой дверью IP41 EKF	600 × 354 × 95	555 × 311 × 90	nv-pb-pd-3
	Встраиваемый силовой щит "Nova" 48 модулей с металлической дверью IP41 EKF	677 × 354 × 95	677 × 311 × 90	nv-pb-md-4
	Встраиваемый силовой щит "Nova" 60 модулей с металлической дверью IP41 EKF	857 × 354 × 95	799 × 311 × 90	nv-pb-md-5
	Встраиваемый слаботочный щит "Nova" 2 габарит с пластиковой дверью IP41 EKF	457 × 354 × 95	401 × 311 × 90	nv-mb-pd-2
	Встраиваемый слаботочный щит "Nova" 3 габарит с пластиковой дверью IP41 EKF	600 × 354 × 95	555 × 311 × 90	nv-mb-pd-3



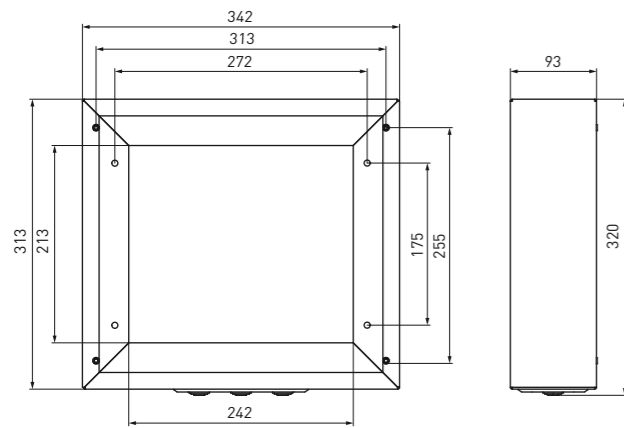
Технические характеристики

Параметры	Сила															
	Сила с металлической дверью 12 модулей pv-rb-rpd-1															
Сила с пластиковой дверью 12 модулей pv-rb-rd-1																
Сила с металлической дверью 24 модуля pv-rb-rpd-2																
Сила с пластиковой дверью 24 модуля pv-rb-rd-2																
Сила с металлической дверью 36 модулей pv-rb-rpd-3																
Сила с пластиковой дверью 36 модулей pv-rb-rd-3																
Сила с металлической дверью 48 модулей pv-rb-rpd-4																
Сила с пластиковой дверью 48 модулей pv-rb-rd-4																
Сила с металлической дверью 60 модулей pv-rb-rpd-5																
Слаботочный щит с металлической перфорированной дверью pv-rb-rpd-2																
Слаботочный щит с пластиковой дверью pv-rb-rd-2																
Слаботочный щит с металлической перфорированной дверью pv-rb-rpd-3																
Слаботочный щит с пластиковой дверью pv-rb-rd-3																
Слаботочный щит с металлической перфорированной дверью pv-rb-rpd-4																
Слаботочный щит с пластиковой дверью pv-rb-rd-4																
Слаботочный щит с металлической перфорированной дверью pv-rb-rpd-5																
Слаботочный щит с пластиковой дверью pv-rb-rd-5																
Номинальное напряжение, В	230/400															
Номинальный ток, А	63															
Макс. кол-во модулей	12+2	12+2	24+4	24+4	36+6	36+6	48+8	48+8	60+10	-	-	-	-	-	-	
Монтажные платы	-	-	-	-	-	-	-	-	-	1x(10x250)	1x(10x250)	1x(10x250)	1x(10x250)	1x(10x250)	1x(10x250)	
Количество шин	6+6 N1S PE	6+6 N1S PE	7+7+8 N20 PE	7+7+8 N20 PE	8+8+4+10 N26 PE	8+8+4+10 N26 PE	8+8+8+8 N30 PE	8+8+8+8 N30 PE	10+10+10+10 N30 PE	-	-	-	-	-	-	
Материал корпуса	Пластик															
Класс ударопрочности	ИК08															
Цвет корпуса и дверцы	Белый															
Способ установки	Встраиваемый															
Температура эксплуатации	-25°C / +60°C															
Габарит корпуса	1	1	2	2	3	3	4	4	5	2	2	3	3	4	4	5
Масса нетто, кг	1,1	1,1	1,5	1,5	1,9	1,9	2,4	2,4	2,9	1,5	1,5	1,9	1,9	2,4	2,4	3
Степень защиты по ГОСТ 14254	IP41															
Климат. исполнение по ГОСТ 15150	УХЛ3															
Размер ниши, (ВxШГ) мм	277x313x68	277x313x68	401x313x90	401x313x90	554x313x90	554x313x90	677x313x90	677x313x90	802x313x90	401x313x90	401x313x90	554x313x90	554x313x90	677x313x90	677x313x90	802x313x90
Пластик	-	+	-	+	-	+	-	+	-	-	+	-	+	-	+	-
Металл	+	-	+	-	+	-	+	-	+	-	-	-	-	-	-	-
Металл с перфорацией	-	-	-	-	-	-	-	-	-	+	-	+	-	-	+	+

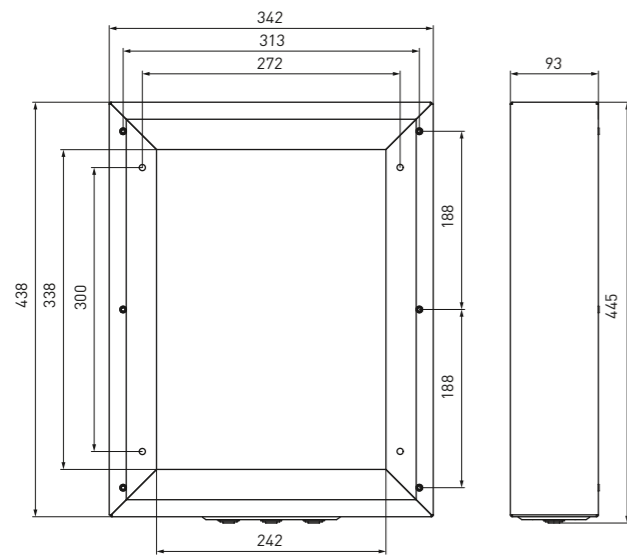
Параметры	Сила																		
	Комбинир. Щит (1 DIN-рейка + 2 монт. платы) с металлической перфорированной дверью pv-rb-rpd-1+2																		
Комбинир. щит (1 DIN-рейка + 2 монт. платы) с пластиковой дверью pv-rb-rd-1+2																			
Комбинир. щит (2 DIN-рейки + 2 монт. платы) с металлической перфорированной дверью pv-rb-rpd-2-2																			
Комбинир. щит (2 DIN-рейки + 2 монт. платы) с пластиковой дверью pv-rb-rd-2-2																			
Комбинир. щит (3 DIN-рейки + 1 монт. плата) с металлической перфорированной дверью pv-rb-rpd-3+1																			
Комбинир. щит (2 DIN-рейки + 3 монт. платы) с металлической перфорированной дверью pv-rb-rpd-2+3																			
Основание силового щита pv-rbase-12																			
Основание силового щита pv-rbbase-24																			
Основание силового щита pv-rbbase-36																			
Основание силового щита pv-rbbase-48																			
Основание силового щита pv-rbbase-60																			
Основание слаботочного щита pv-rbbase-2																			
Основание слаботочного щита pv-rbbase-3																			
Основание слаботочного щита pv-rbbase-4																			
Основание слаботочного щита pv-rbbase-5																			
Основание комбинир. щита pv-rbbase-12																			
Основание комбинир. щита pv-rbbase-2+2																			
Основание комбинир. щита pv-rbbase-3+1																			
Основание комбинир. щита pv-rbbase-2+3																			
Номинальное напряжение, В	230/400																		
Номинальный ток, А	63																		
Макс. кол-во модулей	12+2	12+2	24+4	24+4	36+6	24+4	24+4	60+10	-	-	-	-	-	-	-	-			
Монтажные платы	2x(10x250)	2x(10x250)	2x(10x250)	2x(10x250)	1x(10x250)	1x(10x250)	3x(10x250)	3x(10x250)	4x(10x250)	1x(10x250)	1x(10x250)	1x(10x250)	1x(10x250)	1x(10x250)	1x(10x250)	1x(10x250)			
Количество шин	6+6 N1S PE	6+6 N1S PE	7+7+8 N20 PE	7+7+8 N20 PE	8+8+4+10 N26 PE	7+7+8 N20 PE	7+7+8 N20 PE	10+10+10+10 N30 PE	6+6 N1S PE	7+7+8 N20 PE	8+8+8 N30 PE	8+8+8 N30 PE	10+10+10+10 N30 PE	6+6 N1S PE	7+7+8 N20 PE	8+8+4+10 N26 PE	7+7+8 N20 PE		
Материал корпуса	Пластик																		
Класс ударопрочности	ИК08																		
Цвет корпуса и дверцы	Белый																		
Способ установки	Встраиваемый																		
Температура эксплуатации	-25°C / +60°C																		
Габарит корпуса	3	3	4	4	5	5	1	2	3	4	5	2	3	4	5	3	4	5	5
Масса нетто, кг	1,3	1,3	1,7	1,7	2,2	2,7	1,1	1,5	1,9	2,4	2,9	1,5	1,9	2,4	3	1,3	1,7	2,2	2,7
Степень защиты по ГОСТ 14254	IP41																		
Климат. исполнение по ГОСТ 15150	УХЛ3																		
Размер ниши, (ВxШГ) мм	554x313x90	554x313x90	677x313x90	677x313x90	802x313x90	802x313x90	277x313x68	401x313x90	554x313x90	677x313x90	802x313x90	401x313x90	554x313x90	677x313x90	802x313x90	554x313x90	677x313x90	802x313x90	802x313x90
Пластик	-	+	-	+	-	+	-	+	-	-	+	-	+	-	+	-	+	-	-
Металл	-	-	-	-	-	-	+	+	-	-	-	-	-	-	-	+	+	+	+
Металл с перфорацией	+	-	+	-	+	-	-	-	-	+	-	+	-	-	+	+	+	+	+

Габаритные и установочные размеры

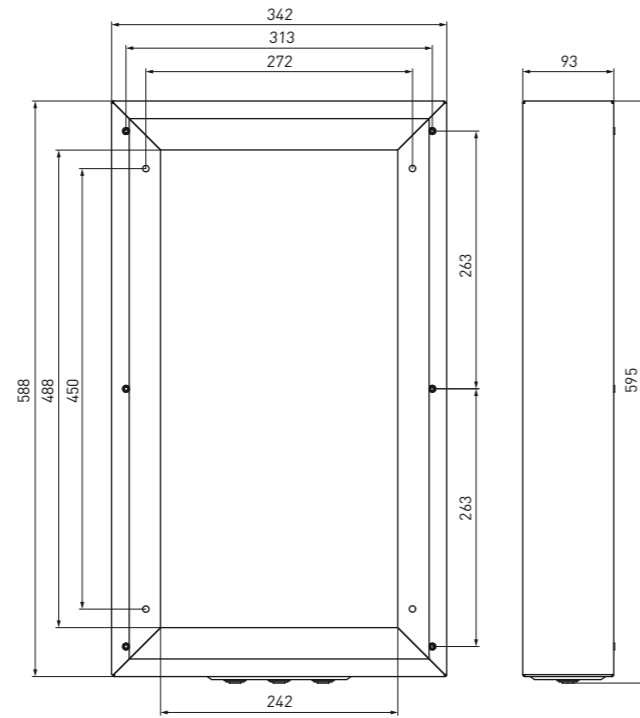
Nova 1



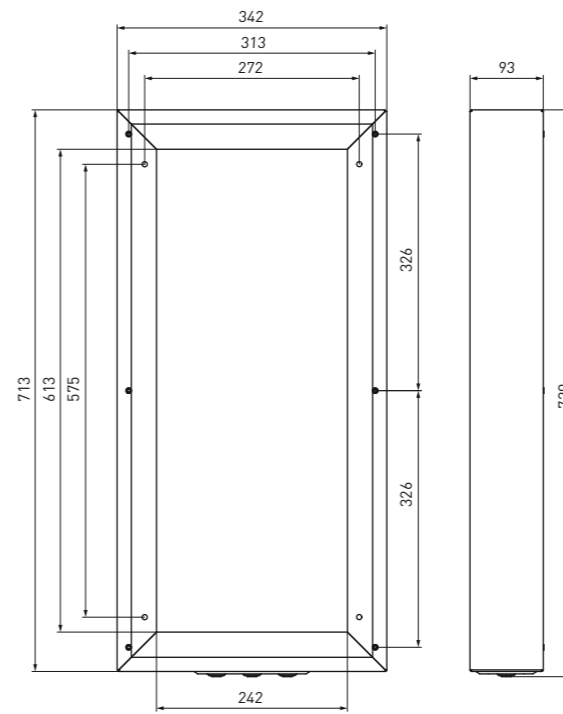
Nova 2



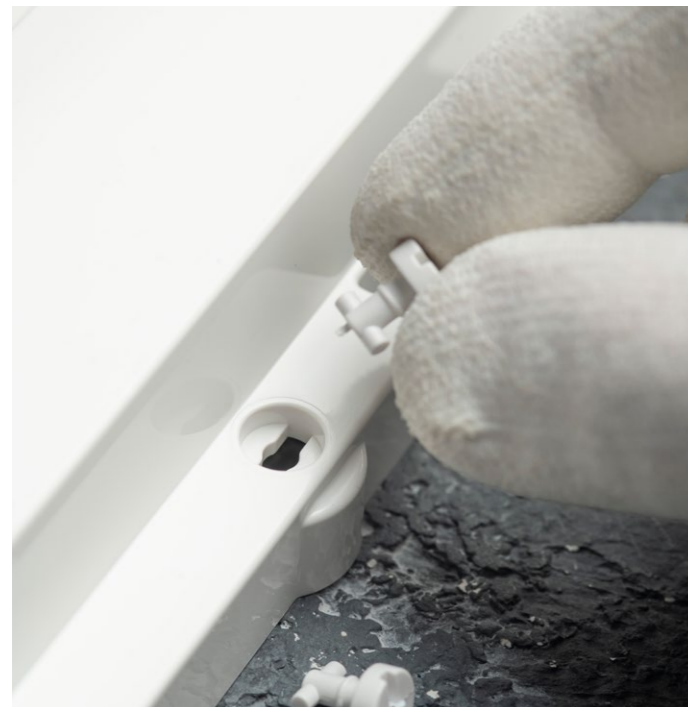
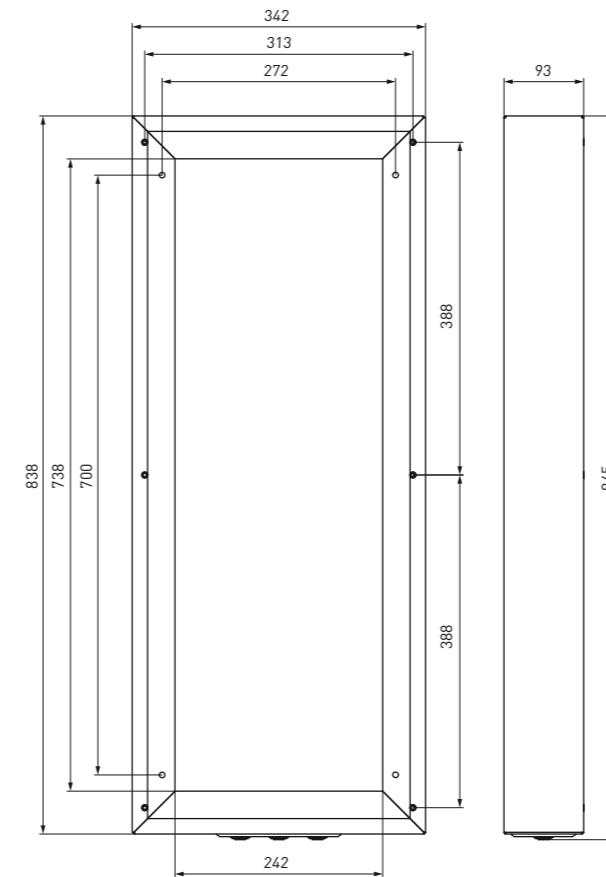
Nova 3



Nova 4



Nova 5



Типовая комплектация

Основание силового щита

1. Корпус щита с DIN-рейками, шинами N/PE, пластроном и двумя съемными фланцами - 1 шт.
2. Монтажные пластины - 4 шт.
3. Комплект монтажа для полых стен - 1 шт.
4. Крепления пластроны - 2 шт.
5. Заглушка пластроны 6 модулей - 1 шт.
6. Модульная наклейка - 1 шт.

Основание слаботочного щита

1. Корпус щита с монтажными платами и двумя съемными фланцами - 1 шт.
2. Монтажные пластины - 4 шт.
3. Комплект монтажа для полых стен - 1 шт.

Основание комбинированного щита

1. Корпус щита с монтажными платами, DIN-рейками, шинами N/PE, пластроном и двумя съемными фланцами - 1 шт.
2. Монтажные пластины - 4 шт.
3. Комплект монтажа для полых стен - 1 шт.
4. Крепления пластроны - 2 шт.
5. Перегородка с креплением и модульной розеткой - 1 шт.
6. Заглушка пластроны 6 модулей - 1 шт.
7. Модульная наклейка - 1 шт.

Пластиковая дверь

1. Дверь с рамкой - 1 шт.
2. Защелка для установки и регулировки двери - 4 шт.

Металлическая дверь

1. Дверь с рамкой - 1 шт.
2. Защелка для установки и регулировки двери - 4 шт.
3. Крепление двери в двух точках - 2 шт.



Особенности эксплуатации и монтажа



Инструкция по монтажу

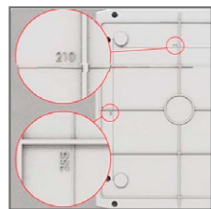
Щиты распределительные пластиковые Unix65 EKF



Герметичные пластиковые распределительные щиты Unix65 созданы для эффективного распределения электроэнергии и надежной защиты от токов перегрузки и короткого замыкания. Эти электрощиты выполнены из сверхпрочного материала ASA, который не только устойчив к воздействию ультрафиолета, но и сохраняет свои механические свойства на протяжении долгих лет – не желтеет на солнце и остается неизменным даже в самых суровых условиях. Серия Unix65 отличается высокой степенью пыле- и влагозащиты IP65, что делает их отличным выбором для использования в помещениях с повышенным уровнем пыли и влаги, таких как гаражи, производственные цеха, подвалы, автомойки, склады, а также на открытых площадках.



Установка двери справа или слева



Размеры для монтажа нанесены на корпусе



Разметка под кабельные вводы нанесена на корпусе



Возможность опломбировки корпуса



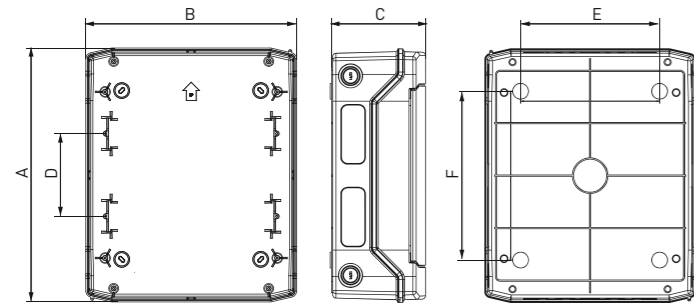
Устойчивы к ультрафиолетовому излучению

Изображение	Наименование	Габариты, мм						Артикул
		A	B	C	D	E	F	
	Щит навесной Unix65 04 модуля (210x128x120) IP65 EKF	201	128	120	-	-	140	ux65-4-n
	Щит навесной Unix65 08 модулей (210x202x120) IP65 EKF	201	202	120	-	100	140	ux65-8-n
	Щит навесной Unix65 12 модулей (259x319x144) IP65 EKF	259	319	144	-	210	130	ux65-12-n
	Щит навесной Unix65 18 модулей (259x428x144) IP65 EKF	259	428	144	-	259	130	ux65-18-n
	Щит навесной Unix65 24 модуля (384x319x144) IP65 EKF	384	319	144	125	210	255	ux65-24-n
	Щит навесной Unix65 36 модулей (535x319x144) IP65 EKF	535	319	144	125	210	380	ux65-36-n
	Щит навесной Unix65 48 модулей (664x319x144) IP65 EKF	664	319	144	125	210	505	ux65-48-n
	Замок с ключом для щитов серии Unix65 EKF	-	-	-	-	-	-	ux65-lock

Технические характеристики

Параметры	иx65-4-п	иx65-8-п	иx65-12-п	иx65-18-п	иx65-24-п	иx65-36-п	иx65-48-п
Номинальное напряжение, В	230/400						
Номинальный ток, А	125						
Макс. кол-во модулей	4	8	12	18	24	36	48
Кол-во рядов	1	1	1	1	2	3	4
Кол-во шин	4 N 4 PE	8 N 8 PE	10 N 10 PE	7+8 N 15 PE	10+10 N 20 PE	8+8+8 N 26 PE	8+10+10 N 30 PE
Материал корпуса	Пластик						
Класс ударопрочности	IK08						
Цвет корпуса	RAL-7035 (серый)						
Способ установки	Наружный						
Климат. исполнение по ГОСТ 15150	УХЛ1						
Масса нетто, кг	0,5	0,7	1,4	1,7	1,9	2,4	3,2
Степень защиты по ГОСТ 14254	IP65						
Температура эксплуатации, °С	-25°С / +60°С						

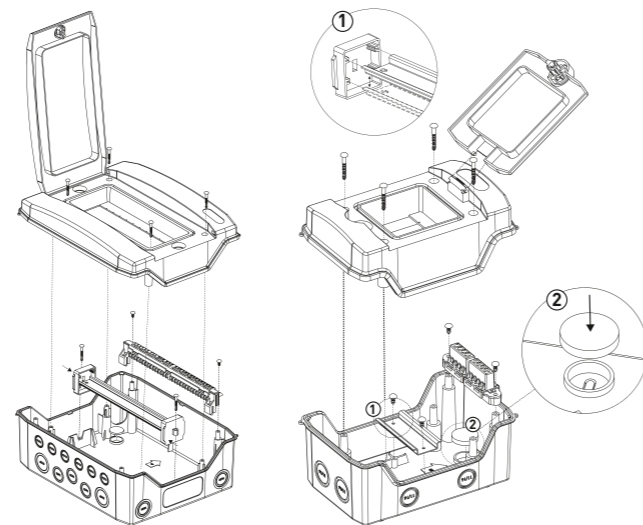
Габаритные и установочные размеры



Особенности эксплуатации и монтажа

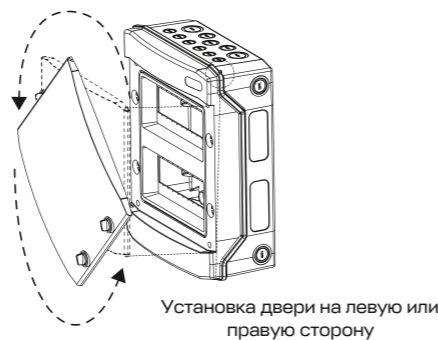
Монтаж и подключение электрощитов должны осуществляться квалифицированным электротехническим персоналом. Электрощиты должны эксплуатироваться только в невзрывоопасных средах, не содержащих токопроводящей пыли и химически активных веществ. Электрощиты оборудованы защитной лицевой панелью, предотвращающей свободный доступ к токоведущим частям.

1. Установить необходимое электрооборудование на DIN-рейку.
2. Выполнить внутренние электрические соединения, проверить качество монтажа.
3. Установить шкаф на место эксплуатации и надежно закрепить через предусмотренные отверстия.
4. Установить на местах крепления внутри щита специальные заглушки для обеспечения герметичности (входят в комплект поставки).
5. Для сохранения степени защиты IP65 корпуса используйте герметичные кабельные вводы со степенью защиты IP65 (приобретаются отдельно). При монтаже кабельных вводов используйте специальный инструмент для вскрытия отверстия на подготовленном месте на корпусе, чтобы сохранить степень защиты IP65.
6. Подключить вводные проводники, убедившись, что они обесточены.
7. Установить лицевую панель, закрутив шурупы.
8. Наклеить маркировочную наклейку под модульными аппаратами.



Монтаж DIN-рейки, шинного держателя и лицевой панели

Возможность установки DIN-рейки в двух положениях [1]; установка заглушек для обеспечения степени защиты IP65 [2]



Установка двери на левую или правую сторону

Типовая комплектация

1. Паспорт - 1 шт.
2. Корпус щита Unix65 EKF - 1шт.
3. Комплект DIN-реек - 1 шт./2 шт./3 шт. (по количеству модулей).
4. Комплект шин N и PE - 1 шт.
5. Маркировочная таблица - комплект.
6. Монтажный комплект - 1 шт.
7. Замок с ключом для щитов серии Unix65 EKF приобретается отдельно (артикул иx65-lock), в комплект поставки не входит.

Щиты распределительные пластиковые Unix IP41 EKF

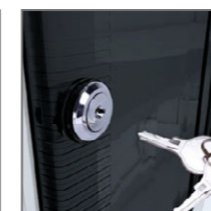


Корпуса из пластика серии Unix разработаны специально для монтажа силовых распределительных и слаботочных щитов. Внутри них на DIN-рейки крепится модульное оборудование, а на монтажных платах размещаются антенные разветвители, Wi-Fi-роутеры, патч-панели и другие элементы слабой токовой сети. Щиты серии Unix идеально подходят для установки на стену, обеспечивая удобство и надежность размещения оборудования.

Пластиковые корпуса серии «Unix IP41» – идеальное решение для сборки мощных распределительных и слаботочных щитов. Внутри на DIN-рейки легко устанавливается модульное оборудование, а на монтажные платы вы сможете разместить антенные разветвители, Wi-Fi роутеры, патч-панели и другое слаботочное оборудование. Эти щиты монтируются непосредственно на поверхность стены. Ассортимент включает корпуса с DIN-рейками, рассчитанными на до 72 модулей, предлагая конфигурации по 12 или 18 модулей в ряду. Дверцы могут быть как глухими белыми, так и прозрачными тонированными, что позволяет выбрать вариант, соответствующий вашему дизайну. Плоское основание корпусов значительно упрощает сборку и подключение необходимого оборудования внутри. Изготовленные из высококачественного глянцевого ABS-пластика, корпуса отличаются минималистичным и современным дизайном, прекрасно вписываясь в любые интерьеры.



Быстрое соединение лицевой панели с основанием



Возможность использования металлического замка с ключом



2 варианта изготовления дверей:
• прозрачная тонированная
• белая глухая

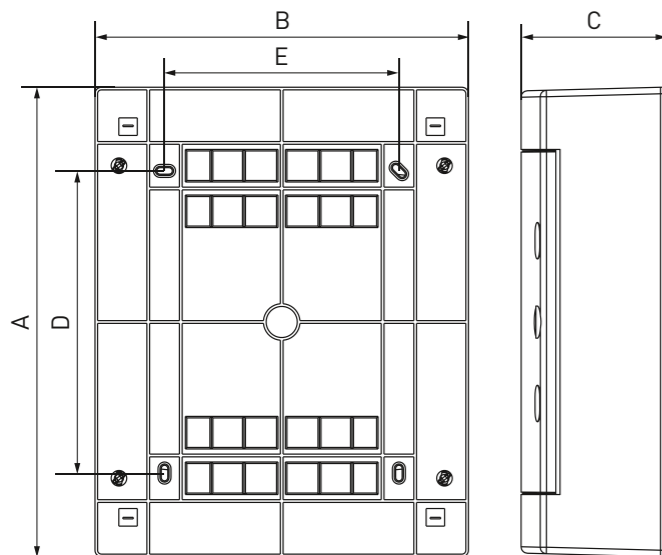
Изображение	Наименование	Макс. кол-во модулей	Кол-во шин N / PE	Монтажные платы, шт.	Масса нетто, кг	Внешние габариты, мм	Артикул
	Щит распределительный навесной «Unix» прозрачная дверь 1x24 модулей IP41 EKF	24	7+7+8 / 15	-	2,5	236 × 503 × 112	ux-1x24-n
	Щит распределительный навесной «Unix» белая дверь 1x24 модулей IP41 EKF	24	7+7+8 / 15	-	2,5	236 × 503 × 112	ux-1x24-nw
	Щит распределительный навесной «Unix» прозрачная дверь 2x12 модулей IP41 EKF	24	7+7+8 / 15	-	1,4	361 × 287 × 112	ux-2x12-n
	Щит распределительный навесной «Unix» белая дверь 2x12 модулей IP41 EKF	24	7+7+8 / 15	-	1,4	361 × 287 × 112	ux-2x12-nw
	Щит распределительный навесной «Unix» прозрачная дверь 2x18 модулей IP41 EKF	36	8+4+4+10 / 26	-	1,8	361 × 396 × 112	ux-2x18-n
	Щит распределительный навесной «Unix» белая дверь 2x18 модулей IP41 EKF	36	8+4+4+10 / 26	-	1,8	361 × 396 × 112	ux-2x18-nw
	Щит распределительный навесной «Unix» прозрачная дверь 3x12 модулей IP41 EKF	36	8+4+4+10 / 26	-	1,9	485 × 287 × 112	ux-3x12-n
	Щит распределительный навесной «Unix» белая дверь 3x12 модулей IP41 EKF	36	8+4+4+10 / 26	-	1,9	485 × 287 × 112	ux-3x12-nw
	Щит распределительный навесной «Unix» прозрачная дверь 4x12 модулей IP41 EKF	48	8+8+8+8 / 30	-	2,4	653 × 287 × 112	ux-4x12-n
	Щит распределительный навесной «Unix» белая дверь 4x12 модулей IP41 EKF	48	8+8+8+8 / 30	-	2,4	653 × 287 × 112	ux-4x12-nw
	Щит распределительный навесной «Unix» прозрачная дверь 3x18 модулей IP41 EKF	54	10+10+10+10 / 30	-	2,6	526 × 396 × 112	ux-3x18-n
	Щит распределительный навесной «Unix» белая дверь 3x18 модулей IP41 EKF	54	10+10+10+10 / 30	-	2,6	526 × 396 × 112	ux-3x18-nw
	Щит распределительный навесной «Unix» прозрачная дверь 4x18 модулей IP41 EKF	72	13+13+13+13 / 30+30	-	2,8	651 × 396 × 112	ux-4x18-n
	Щит распределительный навесной «Unix» белая дверь 4x18 модулей IP41 EKF	72	13+13+13+13 / 30+30	-	2,8	651 × 396 × 112	ux-4x18-nw
	Щит слаботочный навесной «Unix» прозрачная дверь 2 габарит IP41 EKF	-	-	1	1,3	361 × 287 × 112	ux-2m-n
	Щит слаботочный навесной «Unix» белая дверь 2 габарит IP41 EKF	-	-	1	1,3	361 × 287 × 112	ux-2m-nw

Изображение	Наименование	Макс. кол-во модулей	Кол-во шин N / PE	Монтажные платы, шт.	Масса нетто, кг	Внешние габариты, мм	Артикул
	Щит слаботочный навесной «Unix» прозрачная дверь 2 габарит увеличенный IP41 EKF	-	-	1	1,8	361 × 396 × 112	ux-2m-n-xl
	Щит слаботочный навесной «Unix» белая дверь 2 габарит увеличенный IP41 EKF	-	-	1	1,8	361 × 396 × 112	ux-2m-nw-xl
	Щит слаботочный навесной «Unix» прозрачная дверь 3 габарит IP41 EKF	-	-	1	1,9	485 × 287 × 112	ux-3m-n
	Щит слаботочный навесной «Unix» белая дверь 3 габарит IP41 EKF	-	-	1	1,9	485 × 287 × 112	ux-3m-nw
	Щит слаботочный навесной «Unix» прозрачная дверь 3 габарит увеличенный IP41 EKF	-	-	1	2,5	526 × 396 × 112	ux-3m-n-xl
	Щит слаботочный навесной «Unix» белая дверь 3 габарит увеличенный IP41 EKF	-	-	1	2,5	526 × 396 × 112	ux-3m-nw-xl
	Щит слаботочный навесной «Unix» прозрачная дверь 4 габарит IP41 EKF	-	-	1	2,6	653 × 287 × 112	ux-4m-n
	Щит слаботочный навесной «Unix» белая дверь 4 габарит IP41 EKF	-	-	1	2,6	653 × 287 × 112	ux-4m-nw
	Щит слаботочный навесной «Unix» прозрачная дверь 4 габарит увеличенный IP41 EKF	-	-	1	3,5	651 × 396 × 112	ux-4m-n-xl
	Щит слаботочный навесной «Unix» белая дверь 4 габарит увеличенный IP41 EKF	-	-	1	3,5	651 × 396 × 112	ux-4m-nw-xl
	Щит комбинированный «Unix» прозрачная дверь [2x12 модулей + 1 монтажная плата] 4 габарит IP41 EKF	24	7+7+8 / 15	1	2,6	653 × 287 × 112	ux-2x12+1m-n
	Щит комбинированный «Unix» белая дверь [2x12 модулей + 1 монтажная плата] 4 габарит IP41 EKF	24	7+7+8 / 15	1	2,6	653 × 287 × 112	ux-2x12+1m-nw
	Щит комбинированный «Unix» прозрачная дверь [2x18 модулей + 1 монтажная плата] 4 габарит IP41 EKF	36	8+4+4+10 / 26	1	3,4	651 × 396 × 112	ux-2x18+1m-n
	Щит комбинированный «Unix» белая дверь [2x18 модулей + 1 монтажная плата] 4 габарит IP41 EKF	36	8+4+4+10 / 26	1	3,4	651 × 396 × 112	ux-2x18+1m-nw

Технические характеристики

Параметры	Значения
Номинальное напряжение, В	230/400
Номинальный ток, А	63
Материал корпуса	Пластик
Класс ударопрочности	IK07
Цвет корпуса	Белый
Способ установки	Навесной
Температура эксплуатации	-25°C / +60°C
Степень защиты по ГОСТ 14254	IP41

Габаритные и установочные размеры



Артикул	A (мм)	B (мм)	C (мм)	D (мм)	E (мм)
ux-2x12-n, ux-2x12-nw, ux-2m-n, ux-2m-nw	361	287	112	232	180
ux-3x12-n, ux-3x12-nw, ux-3m-n, ux-3m-nw	485	287	112	357	180
ux-4x12-n, ux-4x12-nw, ux-4m-n, ux-4m-nw, ux-2x12+1m-n, ux-2x12+1m-nw	652	287	112	482	180
ux-2x18-n, ux-2x18-nw, ux-2m-n-xl, ux-2m-nw-xl	361	396	112	232	289
ux-3x18-n, ux-3x18-nw, ux-3m-n-xl, ux-3m-nw-xl	526	396	112	357	289
ux-4x18-n, ux-4x18-nw, ux-4m-n-xl, ux-4m-nw-xl / ux-2x18+1m-n, ux-2x18+1m-nw	651	396	112	482	289
ux-1x24-n, ux-1x24-nw	236	503	112	107	396

Особенности эксплуатации и монтажа



Инструкция по монтажу

Типовая комплектация

Щит распределительный навесной Unix IP41

1. Основание бокса - 1 шт.
2. Защитный пластрон (лицевая панель) - 1 шт.
3. Установленные DIN-рейки - 1, 2, 3 или 4 шт. (в зависимости от количества модулей).
4. Установленный шинный кожух с шинами N и PE - 1, 2, 3 или 4 шт. (в зависимости от количества модулей).
5. Комплект крепления для монтажа на стену - 1 шт.

Щит слаботочный навесной Unix IP41

1. Основание бокса - 1 шт.
2. Защитный пластрон (лицевая панель) - 1 шт.
3. Перфорированная монтажная плата - 1 шт.
4. Комплект крепления для монтажа на стену - 1 шт.

Щит комбинированный навесной Unix IP41

1. Основание бокса - 1 шт.
2. Защитный пластрон (лицевая панель) - 1 шт.
3. Установленные DIN-рейки - 1, 2, 3 или 4 шт. (в зависимости от количества модулей).
4. Защитный пластрон (лицевая панель) - 1 шт.
5. Установленный шинный кожух с шинами N и PE - 1, 2, 3 или 4 шт. (в зависимости от количества модулей).
6. Комплект крепления для монтажа на стену - 1 шт.

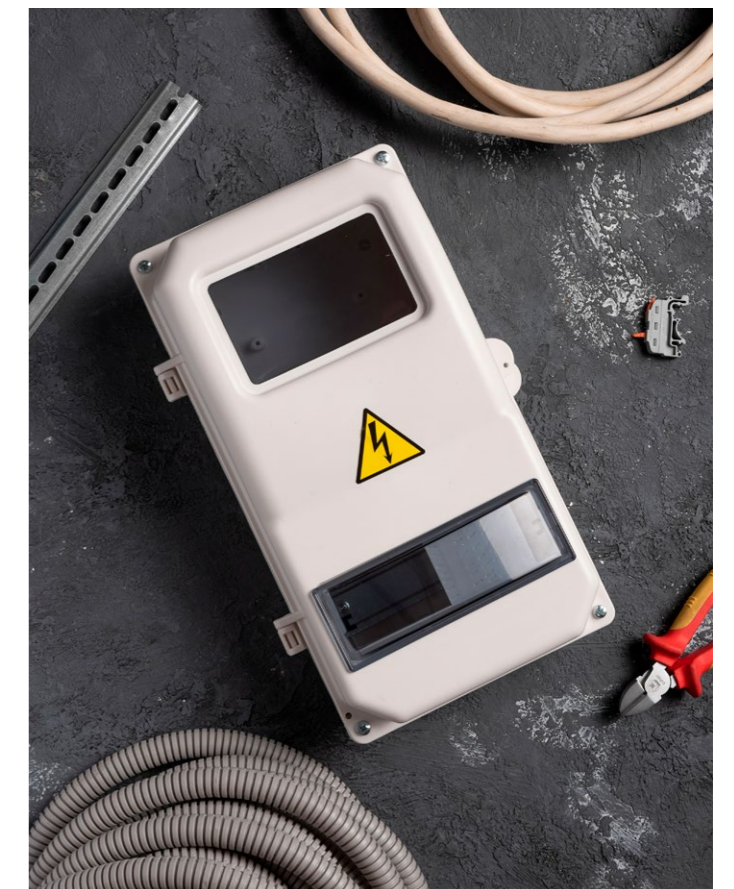


Щиты учетно-распределительные навесные ЩУРН-П EKF BASIC



Пластиковые учетно-распределительные щиты ЩУРН-П IP55 из линейки EKF BASIC - идеальное решение для установки как однофазных, так и трёхфазных счётчиков, а также модульных защитных устройств. Щиты обладают возможностью опломбировки дверцы, что делает их особенно удобными для использования в частном секторе и на дачах. Высокая степень защиты от пыли и влаги позволяет устанавливать эти щиты не только в помещениях с повышенной запылённостью и влажностью, но и на улице.

Прочные и прозрачные пластиковые окошки обеспечивают лёгкость и удобство считывания показателей электросчётчиков, а также позволяют контролировать текущее состояние защитных аппаратов. Съёмные дверцы дают дополнительное удобство при обслуживании и монтаже.



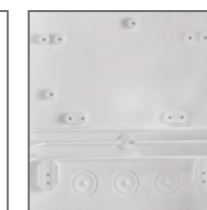
Корпус не выгорает на солнце



Корпус не требует заземления



Опломбировка корпуса



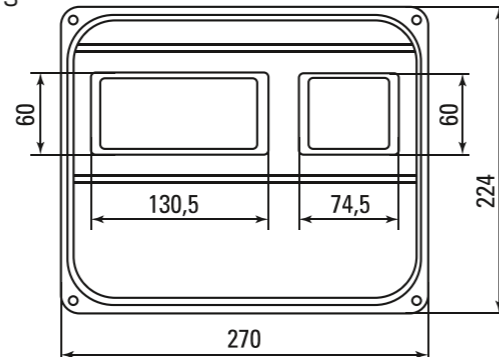
Штатные пазы для крепления счетчиков

Наименование	Кол-во модулей общее / под опломбировку	Кол-во DIN-реек	Тип дверцы	Артикул
ЩУРН-П 1/3 [224x270x110] IP55 EKF BASIC	3 / 0	1 [для модульной автоматики]	Съемная	pb-1/3-55-bas
ЩУРН-П 1/8 [366x200x117] IP55 EKF BASIC	8 / 0			pb-1/8-55-bas
ЩУРН-П 3/10 [344x271x113] IP55 EKF BASIC	10 / 0			pb-3/10-55-bas

Технические характеристики

Параметры	Значения
Номинальное напряжение, В	230 / 400
Номинальный ток, А	125
Угол открытия дверей	180°
Степень защиты по ГОСТ 14254	IP55
Климатическое исполнение по ГОСТ 15150	УХЛ2

ЩУРН-П 1/3



Особенности эксплуатации и монтажа

1. Монтаж и подключение электрощитов должны осуществляться квалифицированным электротехническим персоналом. Диапазон рабочих температур: от -40 до +45 °С.
2. Щиты должны эксплуатироваться только во взрывоопасных средах, не содержащих токопроводящей пыли и химически активных веществ.
3. Для монтажа на стену в задней стенке щита заготовлены отверстия и прилагается крепежный комплект.
4. Для монтажа на столб применяется аксессуар - монтажный комплект для столба (приобретается отдельно).
5. Для установки счетчиков различных моделей внутри щита установлены цилиндрические опоры.

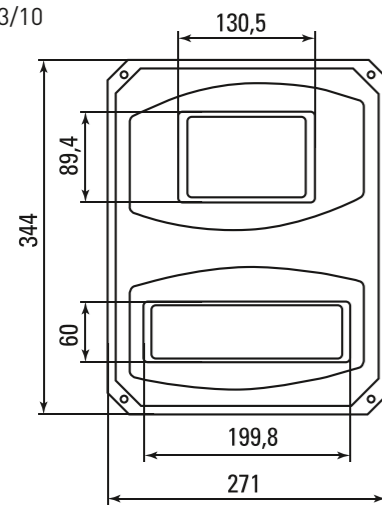
Типовая комплектация

1. Корпус ЩУРН-П IP55 EKF BASIC.
2. Сальники типа «пирамидка».
3. DIN-рейка для модульной автоматики.
4. Монтажный комплект (дюбели + саморезы).
5. Паспорт.

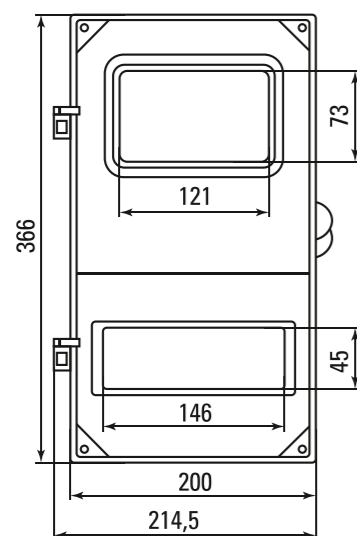


Габаритные и установочные размеры

ЩУРН-П 3/10



ЩУРН-П 1/8



Щиты учетно-распределительные пластиковые ЩУРН-П IP55 EKF



Пластиковые учетно-распределительные щиты ЩУРН-П IP55 от EKF идеально подходят для размещения однофазных и трехфазных счетчиков, а также различных модульных защитных устройств. Особенно их выделяет возможность полной опломбировки дверцы или же отдельной опломбировки вводных автоматов. Инновационные крепления позволяют легко устанавливать щиты на столбы, упрощая монтаж. Высокая степень защиты от пыли и влаги делает эти щиты идеальными для эксплуатации как в закрытых помещениях с повышенным уровнем загрязнений и влажности, так и на открытом воздухе.



Корпус не выгорает на солнце



Корпус не требует заземления



Окно для вводного автомата с опломбировкой



Опломбировка корпуса



Проушины на корпусе для крепления монтажной лентой (только для моделей ЩУРН-3/8, ЩУРН-1/5)



Штатные пазы для крепления счетчиков

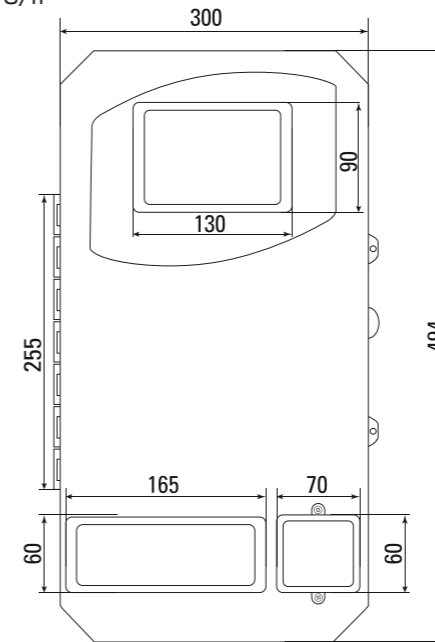
Изображение	Наименование	Габариты (В × Ш × Г), мм	Кол-во модулей общее / под опломбировку	Количество DIN-реек	Тип дверцы	Артикул
	ЩУРН-П 3/11 EKF	494 × 300 × 136	11 / 3	1 (для модульной автоматики)	Несъемная	pb-3/11-55
	ЩУРН-П 3/8 EKF	379 × 216 × 113	8 / 2		Несъемная	pb-3/8-55
	Крепление на столб для монтажной ленты для ЩУРН-П EKF	4 × 175 × 6,5	-	-	-	pb-kit-l
	Крепление на столб скоба для ЩУРН-П EKF	6 × 250 × 15	-	-	-	pb-kit-s
	Пломбирователь ввод. автомата на DIN-рейку 2 модуля EKF	110 × 40 × 56	2	-	-	din-plomb-2
	Пломбирователь ввод. автомата на DIN-рейку 3 модуля EKF	110 × 56 × 56	3	-	-	din-plomb-3

Технические характеристики

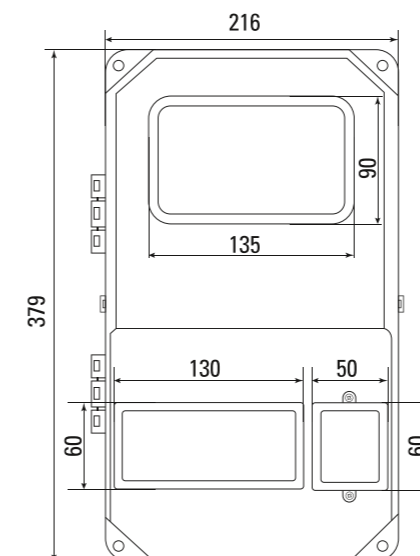
Параметры	Значения
Номинальное напряжение, В	230 / 400
Номинальный ток, А	125
Угол открытия дверей	180°
Степень защиты по ГОСТ 14254	IP55
Климатическое исполнение по ГОСТ 15150	У1

Габаритные и установочные размеры

ЩУРН-П 3/11



ЩУРН-П 3/8



Особенности эксплуатации и монтажа

1. Монтаж и подключение электросчетчиков должны выполняться квалифицированным электротехническим персоналом. Диапазон рабочих температур: от -45 до +40 °С.
2. Щиты должны эксплуатироваться только во взрывоопасных средах, не содержащих токопроводящей пыли и химически активных веществ.
3. Для монтажа на стену в задней стенке щита заготовлены отверстия и прилагается крепежный комплект.
4. Для монтажа на столб применяется аксессуар - монтажный комплект для столба (приобретается отдельно). Монтажный комплект совместим со щитами ЩУРН-П.
5. Для установки счетчиков различных моделей внутри щита установлены цилиндрические опоры.

Типовая комплектация

1. Щит учетно-распределительный пластиковый ЩУРН-П IP55 EKF.
2. Сальники типа «пирамидка».
3. DIN-рейка для модульной автоматики.
4. Монтажный комплект (дюбели + саморезы).
5. Паспорт.



Шкафы антивандальные стеклопластиковые ЩМП IP65 PROXIMA EKF



Антивандальные стеклопластиковые шкафы ЩМП IP65, усиленные стекловолокном, идеальны для самых суровых условий эксплуатации. Они представляют собой экономичную альтернативу шкафам из нержавеющей стали. Благодаря материалу эти шкафы не нуждаются в покраске и не выгорают на солнце, обеспечивая высокую устойчивость к ультрафиолетовому излучению. Это делает их оптимальными как для наружного использования, так и для установки внутри помещений. Шкафы абсолютно не поглощают воду и выдерживают повышенные нагрузки, а их антивандальное исполнение гарантирует долгий срок службы. В комплекте идут оцинкованные металлические монтажные платы.

Эти шкафы подходят для размещения телекоммуникационного и телеметрического оборудования, а также для установки силовой аппаратуры и средств управления. Их область применения чрезвычайно широка: от пищевой промышленности до предприятий РЖД и нефтегазового сектора. Срок их службы превышает 25 лет, а установка осуществляется на стену.



Срок службы более 25 лет



Устойчивость к возгоранию



Антивандальный корпус, стойкость к ударам



Стойкость к УФ-излучению и условиям повышенной влажности

Изображение	Наименование	Масса нетто, кг	Внешние габариты корпуса (В × Ш × Г), мм	Размер монтажной платы, мм	Артикул
	ЩМП антивандальный (300x250x170мм) IP65 навесной PROXIMA EKF	2,3	300 × 250 × 170	240 × 175	FRE302517MP
	ЩМП антивандальный (400x300x170мм) IP65 навесной PROXIMA EKF	4,6	400 × 300 × 170	340 × 225	FRE403017MP
	ЩМП антивандальный (500x350x170мм) IP65 навесной PROXIMA EKF	5,8	500 × 350 × 170	440 × 275	FRE503517MP
	ЩМП антивандальный (600x400x200мм) IP65 навесной PROXIMA EKF	8,1	600 × 400 × 200	540 × 325	FRE604020MP
	ЩМП антивандальный (700x500x200мм) IP65 навесной PROXIMA EKF	11,4	700 × 500 × 200	640 × 425	FRE705020MP
	ЩМП антивандальный (800x600x220мм) IP65 навесной PROXIMA EKF	16,6	800 × 600 × 220	710 × 510	FRE806022MP

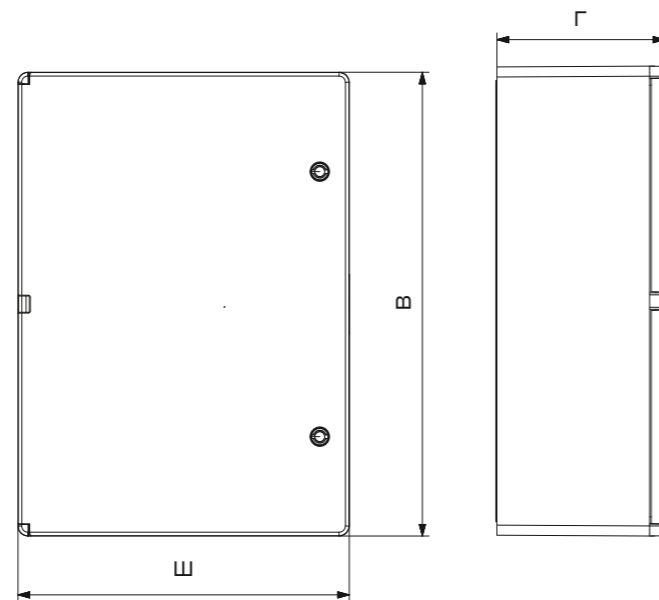
Технические характеристики

Параметры	Значения
Номинальное напряжение, В	24/230/400
Материал корпуса	SMC (Sheet Molding Compound) – листовой формовочный материал, содержащий стекловолокно, ненасыщенные полиэфирные смолы, наполнители и другие добавки
Класс ударопрочности	IK10
Способ установки	Навесной
Температура эксплуатации	-40°C / +70°C
Степень защиты по ГОСТ 14254	IP65

Типовая комплектация

1. Корпус шкафа с монтажной платой – 1 шт.
2. Комплект кронштейнов для настенного крепления – 1 шт.
3. Паспорт – 1 шт.

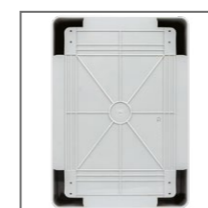
Габаритные и установочные размеры



Щиты пластиковые с монтажной панелью IP65 PROXIMA EKF



Пластиковые щиты ЩМП-П IP65 PROXIMA EKF навесного исполнения с монтажной панелью идеально подходят для установки модульного и силового электрооборудования, что делает их отличным выбором для сборки щитов автоматизации, распределения и управления. Эти щиты, изготовленные из прочного и устойчивого к ударам ABS-пластика, гарантируют надежную защиту установленного оборудования. Высокий уровень защиты IP65 предотвращает проникновение пыли и влаги, обеспечивая безопасную и стабильную работу внутренних компонентов. В ассортименте представлены два типа дверей: глухие и прозрачные, что позволяет вам выбрать наиболее подходящий вариант для ваших нужд.



Высокая пыле- и влагозащитность IP65. Ударостойкий ABS-пластик



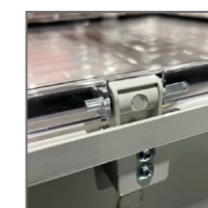
Широкий диапазон рабочих температур: -45... +80 °C



Исполнение с прозрачной дверью





Толщина корпуса 4 мм



Металлические петли



Ребра жесткости по бокам дверей

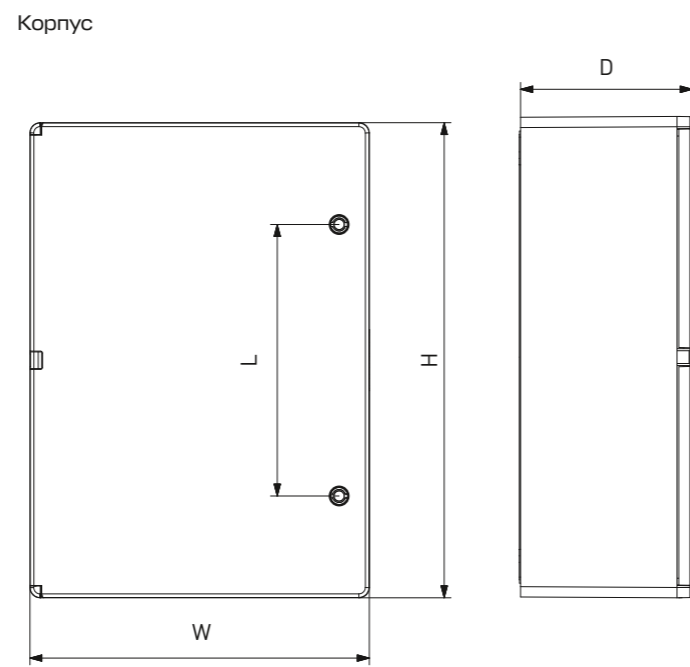
Изображение	Наименование	Габариты				Масса нетто, кг	Кол-во замков	Артикул
		H, мм	W, мм	D, мм	L, мм			
	ЩМП-П 300x200x130 мм IP65 PROXIMA EKF	300	200	130	-	1,6	1	PB65MP001
	ЩМП-П 350x250x150 мм IP65 PROXIMA EKF	350	250	150	120	2,2	2	PB65MP002
	ЩМП-П 400x300x170 мм IP65 PROXIMA EKF	400	300	170	180	2,9	2	PB65MP003
	ЩМП-П 400x300x220 мм IP65 PROXIMA EKF	400	300	220	180	3,2	2	PB65MP004
	ЩМП-П 500x350x190 мм IP65 PROXIMA EKF	500	350	190	256	3,9	2	PB65MP005
	ЩМП-П 500x400x180 мм IP65 PROXIMA EKF	500	400	180	250	4,1	2	PB65MP006
	ЩМП-П 500x400x240 мм IP65 PROXIMA EKF	500	400	240	250	5,1	2	PB65MP007
	ЩМП-П 600x400x200 мм IP65 PROXIMA EKF	600	400	200	340	5,4	2	PB65MP008
	ЩМП-П 700x500x250 мм IP65 PROXIMA EKF	700	500	250	400	8,8	3	PB65MP009
	ЩМП-П 800x600x260 мм IP65 PROXIMA EKF	800	600	260	227*	12,5	3	PB65MP010
	ЩМП-П пр/дверь 300x200x130 мм IP65 PROXIMA EKF	300	200	130	-	1,6	1	PBT65MP001
	ЩМП-П пр/дверь 350x250x150 мм IP65 PROXIMA EKF	350	250	150	120	2,2	2	PBT65MP002
	ЩМП-П пр/дверь 400x300x170 мм IP65 PROXIMA EKF	400	300	170	180	2,9	2	PBT65MP003
	ЩМП-П пр/дверь 400x300x220 мм IP65 PROXIMA EKF	400	300	220	180	3,2	2	PBT65MP004
	ЩМП-П пр/дверь 500x350x190 мм IP65 PROXIMA EKF	500	350	190	256	4,1	2	PBT65MP005
	ЩМП-П пр/дверь 500x400x180 мм IP65 PROXIMA EKF	500	400	180	250	4,2	2	PBT65MP006
	ЩМП-П пр/дверь 500x400x240 мм IP65 PROXIMA EKF	500	400	240	250	5,1	2	PBT65MP007
	ЩМП-П пр/дверь 600x400x200 мм IP65 PROXIMA EKF	600	400	200	340	5,5	2	PBT65MP008
	ЩМП-П пр/дверь 700x500x250 мм IP65 PROXIMA EKF	700	500	250	400	8,4	3	PBT65MP009
	ЩМП-П пр/дверь 800x600x260 мм IP65 PROXIMA EKF	800	600	260	227*	12,4	3	PBT65MP010

* Между двумя ближайшими замками.

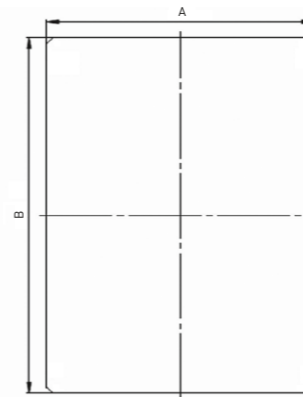
Технические характеристики

Параметры	Значения
Способ установки	Навесной
Материал	Каркас: Пластик ABS
	Дверь: Пластик ABS; поликарбонат - для прозрачной двери
	Монтажная панель: Оцинкованная листовая сталь 1,0-1,2 мм
Уплотнение	Полиуретан
Ударопрочность	IK 10
Количество замков	2 шт. (ЩМП-П 300x200x130 мм IP65 PROXIMA EKF - 1шт.; ЩМП-П 700x500x250 мм IP65 PROXIMA EKF / ЩМП-П 800x600x260 мм IP65 PROXIMA EKF - 3 шт.)
Цвет	RAL-7035
Замок	Поворотный, без секретности («треугольник»)
Степень защиты по ГОСТ 14254-96	IP65
Климатическое исполнение по ГОСТ 15150-69	УХЛ 1

Габаритные и установочные размеры



Монтажная плата



Габариты шкафа, мм	A, мм	B, мм	Толщина, мм
300x200x130	142	248	1
350x250x150	192	297	1
400x300x170	240	346	1
400x300x220	240	346	1
500x350x190	288	445	1
500x400x180	340	445	1
500x400x240	337	445	1
600x400x200	340	547	1
700x500x250	440	647	1
800x600x260	545	736	1,2

Особенности эксплуатации и монтажа

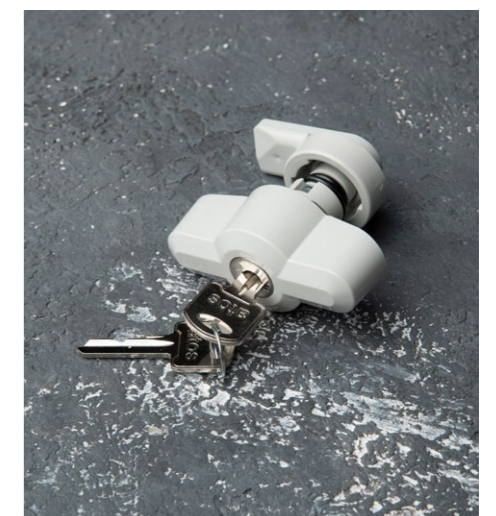
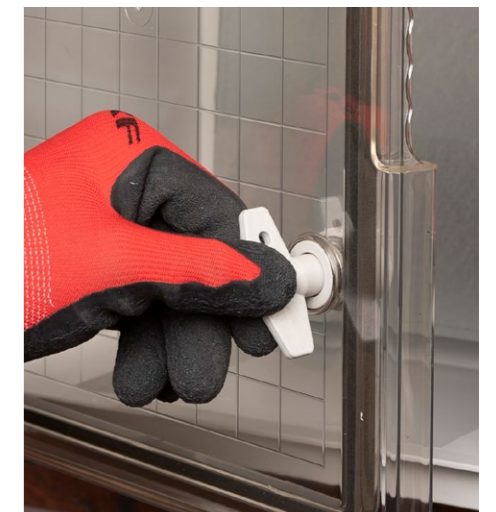
1. Электрощиты должны эксплуатироваться только в средах, не содержащих токопроводящей пыли и химически активных веществ.
2. Электрощиты оснащены съемной монтажной панелью, что облегчает процесс монтажа оборудования.
3. Для удобства настенной установки на задней стенке щита изготовлены монтажные отверстия и прилагается крепежный комплект.

Порядок монтажа

1. Оборудование установить на монтажную плоскость.
2. Готовый монтажный модуль с оборудованием закрепить внутри корпуса шкафа.
3. Монтаж шкафа осуществляется при помощи крепежных элементов, которые входят в комплект поставки.

Типовая комплектация

1. Корпус шкафа.
2. Ключ.
3. Комплект крепежа (кронштейны, саморезы).
4. Замок + защитная накладка.
5. Паспорт.



Накладки для замков резиновые и металлические EKF

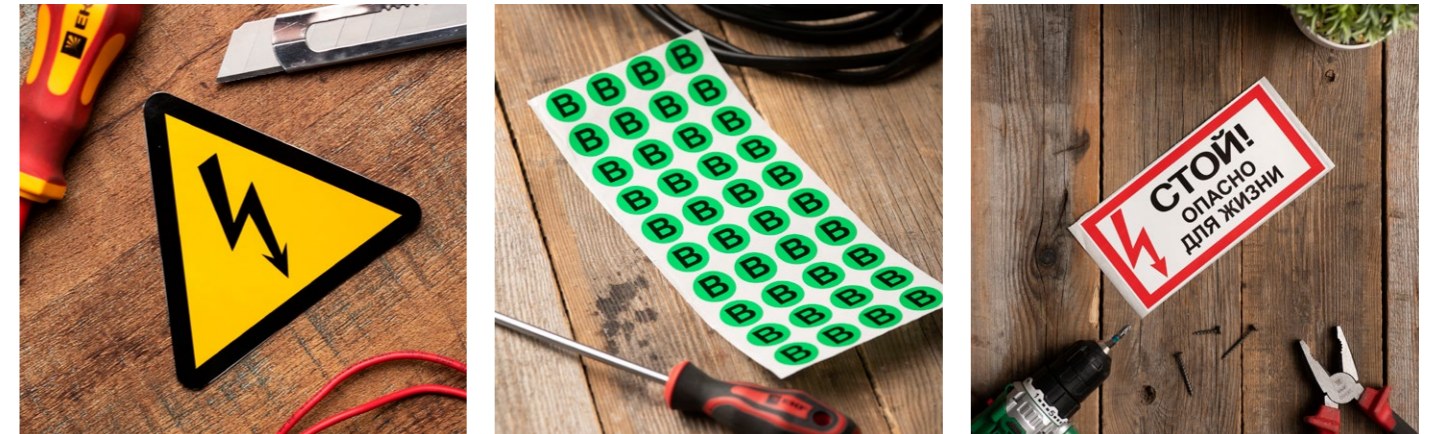
Накладки для замков резиновые служат для защиты от попадания в цилиндр замка посторонних частиц и влаги, тем самым повышая их степень пыле- и влагозащиты. Накладки для замков металлические предназначены для возможности установки навесного замка на дверцу щита, а также для его опломбировки.



Изображение	Наименование	Степень защиты	Тип ключа	Артикул
	Накладка для замка защитная d = 18 мм EKF	IP65	-	cover-1
	Накладка для замка защитная d = 22 мм EKF			cover-2
	Металлическая накладка для навесного замка и опломбировки EKF	IP41	-	cover-3

Знаки электробезопасности EKF

Знаки электробезопасности служат для предупреждения об опасности поражения электрическим током, для запрещения контактов с коммутационной аппаратурой, для определения места работы и т. п. Знаки выполнены из самоклеющейся пленки и пластика. Возможность заказа поштучно, индивидуальный штрихкод на каждом комплекте (только для комплектов с индивидуальным штрихкодом).



Изображение	Наименование	Размеры, мм	Вариант изготовления	Поверхность	Артикул
Комплекты модульных наклеек					
	Комплект модульных наклеек малый (110x200) EKF	110 × 200	-	-	mn-1-1
	Комплект модульных наклеек малый с инд. ШК (110x200) EKF				mn-1-1-x
	Комплект модульных наклеек средний (137x240) EKF	137 × 240	-	-	mn-1-2
	Комплект модульных наклеек средний с инд. ШК (137x240) EKF				mn-1-2-x
	Комплект модульных наклеек большой (164x299) EKF	164 × 299	-	-	mn-1-3
	Комплект модульных наклеек большой с инд. ШК (164x299) EKF				mn-1-3-x
Знаки электробезопасности					
	Знак «Молния» EKF	150 × 150 × 150	Наклейка	Не светоотражающая	an-1-00
		130 × 130 × 130	Наклейка	Не светоотражающая	an-1-05
		100 × 100 × 100	Наклейка	Не светоотражающая	an-1-01
		85 × 85 × 85	Наклейка	Не светоотражающая	an-1-03-2
		50 × 50 × 50	Наклейка	Не светоотражающая	an-1-03
		25 × 25 × 25	Наклейка	Не светоотражающая	an-1-02
		100 × 100	Пластик ПВХ	Не светоотражающая	pn-1-01
150 × 150	Пластик ПВХ	Не светоотражающая	pn-1-02		
	Знак «12 модулей» EKF	50 × 216	Наклейка	Не светоотражающая	an-2-13

Изображение	Наименование	Размеры, мм	Вариант изготовления	Поверхность	Артикул
	Знак «12В» ЕКФ	10 × 15	Наклейка	Не светоотражающая	an-2-01
	Знак «220В» ЕКФ	10 × 15	Наклейка	Не светоотражающая	an-2-02
		20 × 40	Наклейка	Не светоотражающая	an-2-18
	Знак «24В» ЕКФ	10 × 15	Наклейка	Не светоотражающая	an-2-03
	Знак «36В» ЕКФ	10 × 15	Наклейка	Не светоотражающая	an-2-04
	Знак «380В» ЕКФ	10 × 15	Наклейка	Не светоотражающая	an-2-05
		20 × 40	Наклейка	Не светоотражающая	an-2-16
	Знак «42В» ЕКФ	10 × 15	Наклейка	Не светоотражающая	an-2-06
	Знак «N» ЕКФ	d20	Наклейка	Не светоотражающая	an-2-07
	Знак «PE» ЕКФ	d20	Наклейка	Не светоотражающая	an-2-08
	Знак «Земля» ЕКФ	d20	Наклейка	Не светоотражающая	an-1-04
		d30	Наклейка	Не светоотражающая	an-1-06

Плакаты электробезопасности

	Знак «Работать здесь» ЕКФ	100 × 100	Наклейка	Не светоотражающая	an-6-03
		250 × 250	Наклейка	Не светоотражающая	an-6-04
		250 × 250	Пластик ПВХ	Не светоотражающая	pn-2-01
	Знак «Заземлено» ЕКФ	100 × 200	Наклейка	Не светоотражающая	an-3-07
		100 × 200	Пластик ПВХ	Не светоотражающая	pn-2-03
	Знак «Влезать здесь» ЕКФ	250 × 250	Пластик ПВХ	Не светоотражающая	pn-2-02
	Знак «Не влезай, убит!» ЕКФ	100 × 200	Наклейка	Не светоотражающая	an-3-03
		150 × 300	Пластик ПВХ	Не светоотражающая	pn-2-07
	Знак «Не включать! Работают люди» ЕКФ	100 × 200	Наклейка	Не светоотражающая	an-3-02
		100 × 200	Пластик ПВХ	Не светоотражающая	pn-2-05
	Знак «Не включать! Работа на линии» ЕКФ	100 × 200	Наклейка	Не светоотражающая	an-3-01
		100 × 200	Пластик ПВХ	Не светоотражающая	pn-2-04
	Знак «Опасно» ЕКФ	100 × 200	Наклейка	Не светоотражающая	an-3-04
	Знак «Стой! Опасно для жизни» ЕКФ	100 × 200	Наклейка	Не светоотражающая	an-3-06
	Знак «Стой! Напряжение» ЕКФ	100 × 200	Наклейка	Не светоотражающая	an-3-05
		150 × 300	Пластик ПВХ	Не светоотражающая	pn-2-06

Изображение	Наименование	Размеры, мм	Вариант изготовления	Поверхность	Артикул
Знаки маркировки электрических шин в НКУ					
	Символ «А» d=20мм ЕКФ	d20	Наклейка	Не светоотражающая	an-2-9
	Символ «В» d=20мм ЕКФ	d20	Наклейка	Не светоотражающая	an-2-9-1
	Символ «С» d=20мм ЕКФ	d20	Наклейка	Не светоотражающая	an-2-9-2
	Символ «L1» d=20мм ЕКФ	d20	Наклейка	Не светоотражающая	an-2-15
	Символ «L2» d=20мм ЕКФ	d20	Наклейка	Не светоотражающая	an-2-15-1
	Символ «L3» d=20мм ЕКФ	d20	Наклейка	Не светоотражающая	an-2-15-2
	Символ «N» d=20мм ЕКФ	d20	Наклейка	Не светоотражающая	an-2-08-1
	Символ «PE» d=20мм ЕКФ	d20	Наклейка	Не светоотражающая	an-2-07-1

Знаки маркировки электрических шин в НКУ

	Знак Р 01 «Запрещается курить» ЕКФ	200 × 200	Наклейка	Не светоотражающая	an-3-09
		300 × 300	Пластик ПВХ	Не светоотражающая	pn-p-01
		300 × 300	Металл оцинковка	Не светоотражающая	zn-p-01
	Знак Р 02 «Запрещается пользоваться открытым огнем и курить» ЕКФ	200 × 200	Наклейка	Не светоотражающая	an-3-08
		200 × 200	Пластик ПВХ	Не светоотражающая	pn-p-02
	Знак Р 03 «Проход запрещен» ЕКФ	200 × 200	Наклейка	Не светоотражающая	an-p-03
		200 × 200	Пластик ПВХ	Не светоотражающая	pn-p-03
	Знак Р 04 «Запрещается тушить водой» ЕКФ	200 × 200	Наклейка	Не светоотражающая	an-p-04
	Знак Р 05 «Запрещается использовать в качестве питьевой воды» ЕКФ	200 × 200	Наклейка	Не светоотражающая	an-p-05
		200 × 200	Пластик ПВХ	Не светоотражающая	pn-p-05
	Знак Р 06 «Доступ посторонним запрещен» ЕКФ	200 × 200	Наклейка	Не светоотражающая	an-p-06
		200 × 200	Пластик ПВХ	Световозвращающая	pn-p-06-s
	Знак Р 07 «Запрещается движение средств напольного транспорта» ЕКФ	200 × 200	Пластик ПВХ	Световозвращающая	pn-p-07-s
	Знак Р 12 «Запрещается загромождать проходы и (или) складировать» ЕКФ	200 × 200	Наклейка	Не светоотражающая	an-p-12
		200 × 200	Пластик ПВХ	Не светоотражающая	pn-p-12
	Знак Р 30 «Запрещается принимать пищу» ЕКФ	200 × 200	Пластик ПВХ	Не светоотражающая	pn-p-30
	Знак Р 34 «Запрещается пользоваться лифтом для подъема (спуска) людей» ЕКФ	200 × 200	Пластик ПВХ	Световозвращающая	pn-p-34-s

DIN-рейки, кронштейны и зажимы

ГАРАНТИЯ
5
ЛЕТ

DIN-рейки предназначены для крепления модульной аппаратуры в корпусах электрошкафов. Изготовлены из оцинкованной перфорированной стали. Поставляются как в стандартном исполнении: толщина 0,8 мм, так и в усиленном: толщина 1 / 1,5 мм. Зажимы применяются для фиксирования модульной аппаратуры и клеммных зажимов на DIN-рейке. Кронштейны для установки DIN-рейки позволяют установить рейку с отступом от монтажной платы, что дает возможность провести провода за DIN-рейкой. Кронштейн для установки DIN-рейки под углом позволяет установить клеммные зажимы под углом, что облегчает подведение к ним проводников.



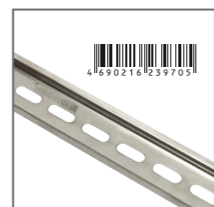
Произведено в России



Коррозионная стойкость изделий благодаря оцинкованному покрытию



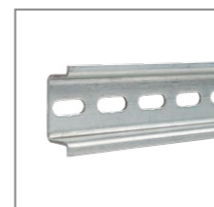
Наличие перфорации упрощает монтаж DIN-рейки



Возможность заказа поштучно, индивидуальный штрихкод на рейке (только для DIN-реек с инд. штрихкодом)



Зажимы фиксируют модульную аппаратуру и счетчики на DIN-рейке



Усиленная DIN-рейка 1,5 мм высотой 15 мм

DIN-рейки EKF

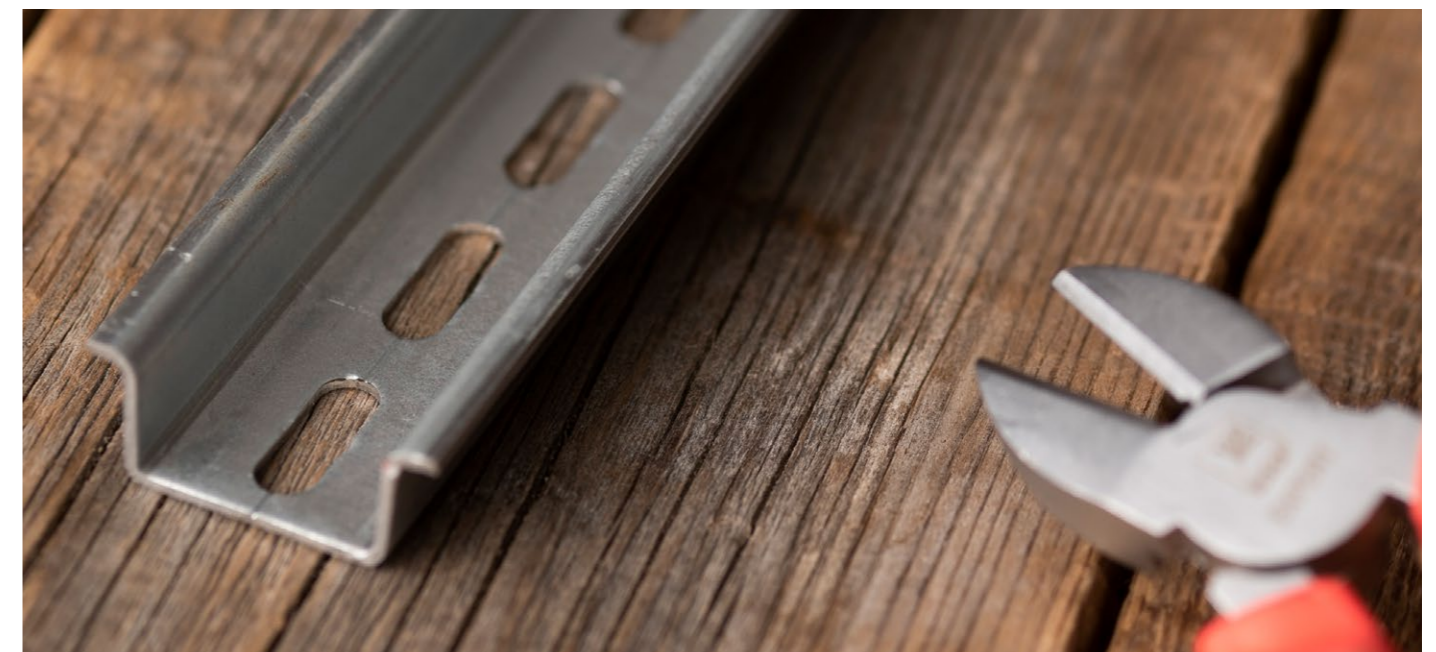
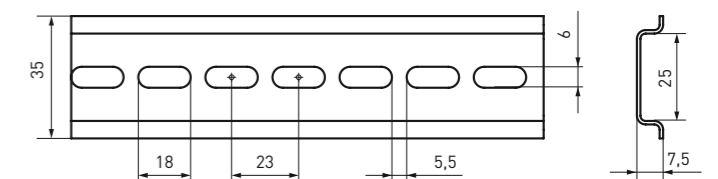
DIN-рейки предназначены для крепления модульной аппаратуры в корпусах электрошкафов. Изготовлены из оцинкованной перфорированной стали. Профиль 35 × 7,5 толщина 0,8 мм.

Наименование	Длина DIN-рейки, мм	Количество модулей	Кратность отгрузки, шт.	Артикул
DIN-рейка 75 EKF	75	4	100	adr-7.5
DIN-рейка 100 EKF	100	5	100	adr-10
DIN-рейка 110 EKF	110	6	100	adr-11
DIN-рейка 125 EKF	125	7	100	adr-12.5
DIN-рейка 130 EKF	130	7	100	adr-13
DIN-рейка 200 EKF	200	11	100	adr-20
DIN-рейка 225 EKF	225	12	100	adr-22.5
DIN-рейка 300 EKF	300	16	100	adr-30
DIN-рейка 500 EKF	500	27	100	adr-50
DIN-рейка 600 EKF	600	32	100	adr-60
DIN-рейка 800 EKF	800	44	50	adr-80
DIN-рейка 1000 EKF	1000	55	20	adr-1.0
DIN-рейка 1400 EKF	1400	77	20	adr-1.4
DIN-рейка 2000 EKF	2000	111	20	adr-2.0
DIN-рейка с индивидуальным ШК 100 EKF	100	5	1	adr-10-x
DIN-рейка с индивидуальным ШК 200 EKF	200	11	1	adr-20-x
DIN-рейка с индивидуальным ШК 300 EKF	300	16	1	adr-30-x
DIN-рейка с индивидуальным ШК 500 EKF	500	27	1	adr-50-x

Технические характеристики

Параметры	Значения
Материал	Оцинкованная сталь
Ширина, мм	35
Высота, мм	7,5
Толщина, мм	0,8

Габаритные и установочные размеры



DIN-рейки перфорированные толщиной 1 и 1,5 мм EKF

DIN-рейки предназначены для крепления модульной аппаратуры в корпусах электрошкафов. Изготовлены из оцинкованной стали. Толщина металла 1 и 1,5 мм. Наличие перфорации упрощает монтаж DIN-рейки. Высота профиля облегчает монтаж оборудования с увеличенной посадочной глубиной.

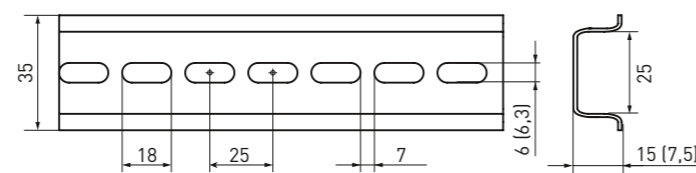


Наименование	Длина DIN-рейки, мм	Количество модулей	Кратность отгрузки, шт.	Артикул
35 × 15 × 1,5 мм				
DIN-рейка усиленная 1,5 мм перфорированная 35 × 15 мм (225 мм) EKF	225	12	50	tdr-22.5
DIN-рейка усиленная 1,5 мм перфорированная 35 × 15 мм (300 мм) EKF	300	16	50	tdr-0.3
DIN-рейка усиленная 1,5 мм перфорированная 35 × 15 мм (600 мм) EKF	600	32	20	tdr-0.6
DIN-рейка усиленная 1,5 мм перфорированная 35 × 15 мм (1000 мм) EKF	1000	55	10	tdr-1.0
DIN-рейка усиленная 1,5 мм перфорированная 35 × 15 мм (2000 мм) EKF	2000	111	10	tdr-2.0
DIN-рейка усиленная 1,5 мм неперфорированная 35 × 15 мм (2000 мм) EKF	2000	111	10	tdr-2.0np
35 × 7,5 × 1 мм				
DIN-рейка 1 мм перфорированная (300 мм) EKF	300	16	10	adr1-3
DIN-рейка 1 мм перфорированная (600 мм) EKF	600	32	20	adr1-6
DIN-рейка 1 мм перфорированная (1000 мм) EKF	1000	55	10	adr1-10
DIN-рейка 1 мм неперфорированная (2000 мм) EKF	2000	111	20	adr1-20np
DIN-рейка 1 мм перфорированная (2000 мм) EKF	2000	111	10	adr1-20

Технические характеристики

Параметры	Значения	
	DIN-рейка усиленная 1,5 мм	DIN-рейка 1 мм
Материал	Оцинкованная сталь	
Ширина, мм	35	
Высота, мм	15	7,5
Толщина, мм	1,5	1

Габаритные и установочные размеры



В скобках указаны размеры для DIN-рейки перфорированной 35 × 7,5 × 1 мм

Зажимы на DIN-рейку EKF

Зажимы применяются для фиксирования модульной аппаратуры и клеммных зажимов на DIN-рейке.

Изображение	Наименование	Количество болтов	Артикул
	Зажим на DIN-рейку HDW-201 EKF	2	ahdw-201
	Зажим на DIN-рейку HDW-211 EKF	1	ahdw-211
	Зажим на DIN-рейку пластик EW EKF	1	ahdw-ew

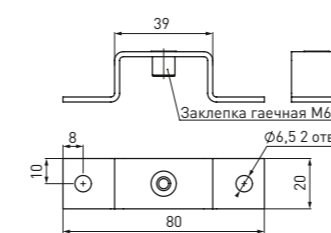
Кронштейны для DIN-реек EKF

Кронштейны предназначены для установки DIN-рейки на определенной высоте либо под углом.

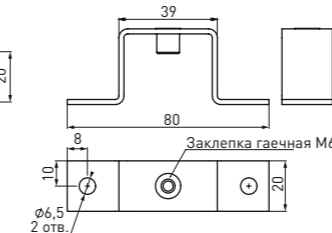
Изображение	Наименование	Кратность, шт.	Высота	Артикул
	Кронштейн для установки DIN-рейки под углом EKF	10	Под углом 60°	din-k-1
	Кронштейн для установки DIN-рейки (H=20мм) EKF	10	20 мм	din-k-20
	Кронштейн для установки DIN-рейки (H=30мм) EKF	10	30 мм	din-k-30
	Кронштейн для установки DIN-рейки (H=50мм) EKF	10	50 мм	din-k-50

Габаритные и установочные размеры

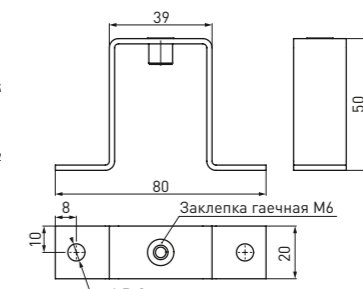
Кронштейн 20 мм



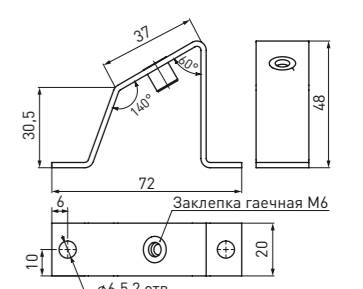
Кронштейн 30 мм



Кронштейн 50 мм

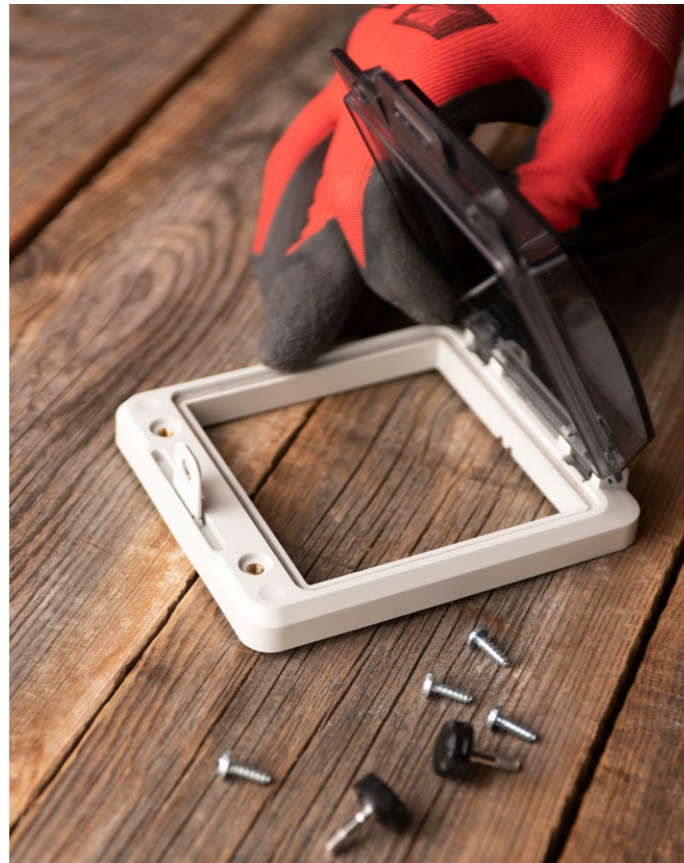


Кронштейн под углом



Окна герметичные IP67 EKF

Предназначены для установки модульного оборудования и измерительных /учётных приборов на фронтальных панелях и дверях шкафов с возможностью сохранения степени защиты до IP67



- Подходит для установки в металлические и пластиковые ЩМП
- Управление устройствами без открытия шкафа
- Визуальный контроль состояния аппаратов
- Возможность установки счетчика
- Возможность пломбировки

Материалы:

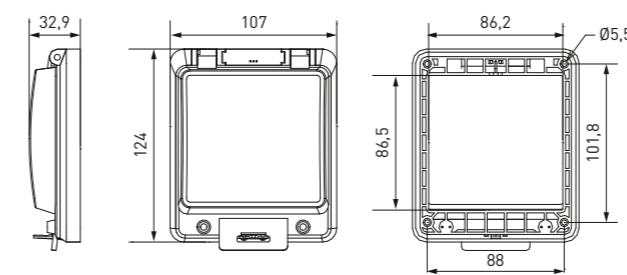
- Корпус из ударопрочного трудногорючего пластика
- Защитная крышка из ударопрочного поликарбоната
- Уплотнитель из вспененного полиуретана

Изображение	Наименование	Совместимость со щитами EKF*	Артикул
	Окно герметичное для приборов IP67 EKF		ак-і-1
	Окно герметичное 4 модуля IP67 EKF	ЩРН / ЩРВ PROXIMA и BASIC ЩУРН / ЩУРВ PROXIMA и BASIC ЩУ PROXIMA и BASIC ЩМП PROXIMA и BASIC Щиты напольные PROXIMA и BASIC	ак-g-4
	Окно герметичное 8 модулей IP67 EKF		ак-g-8
	Окно герметичное 12 модулей IP67 EKF		ак-g-12
	Стекло для электрощитов EKF	УЭРМ BASIC ЩЭ BASIC ЩЭ PROXIMA ЩУРН PROXIMA	ак-4-1

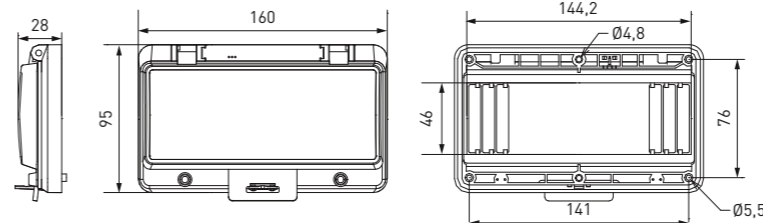
*Для щитов учета ЩУ IP54 PROXIMA и BASIC используется арт. ак-4-3.

Габаритные и установочные размеры

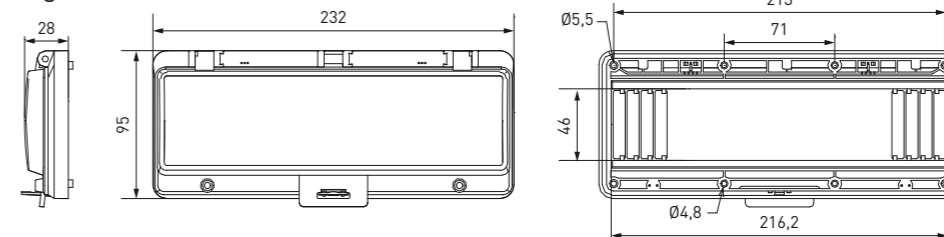
ак-і-1



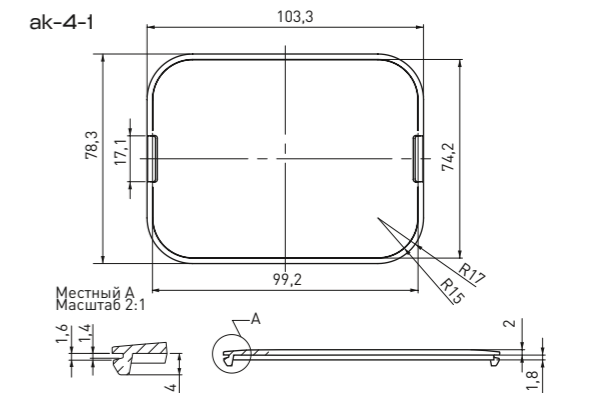
ак-g-8



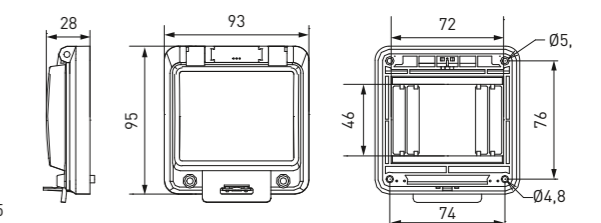
ак-g-12



ак-4-1



ак-і-1



Типовая комплектация

1. Окно – 1 шт.
 2. Крепежные винты – 1 комплект.
 3. DIN-рейка – 1 шт.*
 4. Монтажные скобы – 2 шт.*
- * Окна для приборов [арт.: ак-і-1] не комплектуются DIN-рейкой и монтажными скобами.



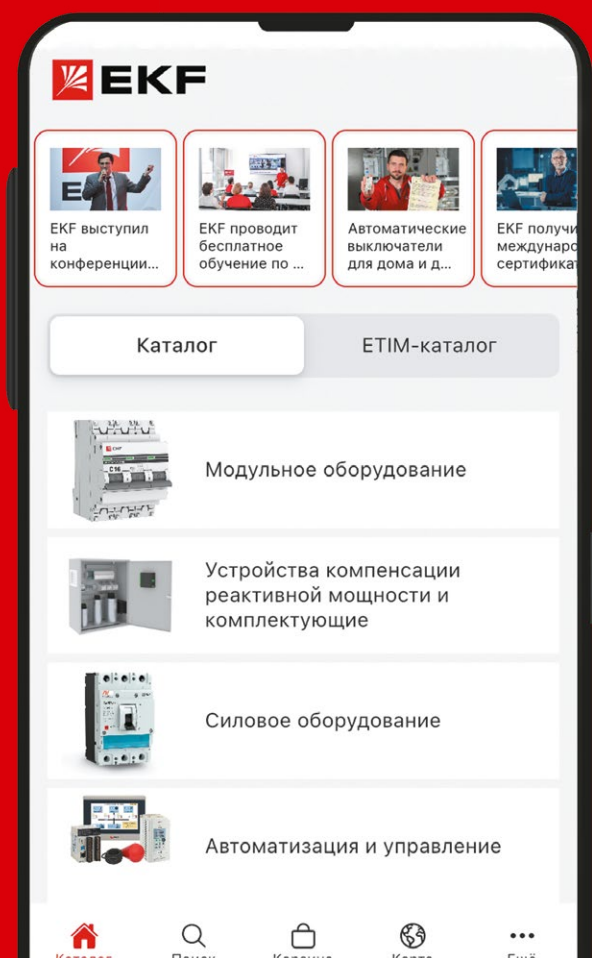
Приглашаем к сотрудничеству субдилеров:

- сборщиков НКУ
- электромонтажников
- розничные магазины



Узнай о новинках первым

ОФИЦИАЛЬНОЕ ПРИЛОЖЕНИЕ EKF



- КАТАЛОГ ПОД РУКОЙ
- ЛЁГКИЙ ПОИСК
 - по названию
 - штрихкоду
 - артикулу
- ИНФОРМАЦИЯ
 - о наличии
 - цене
 - ближайшем магазине



Техническая поддержка:
8-800-333-88-15 (по России бесплатно)
info@ekf.su